



U skladu sa Vašim zahtevom dostavljamo Vam ponudu za nabavku **NAJNOVIJEG MODELA** bagera guseničara **DOOSAN model DX 255LC-7**:



DOOSAN BAGER GUSENIČAR DX 255 LC-7

Motor:

- Doosan DL 06P – Common rail, 6 cilindara, 5.890 cc, direktno ubrizgavanje sa elektronskom kontrolom, 4 ventila po cilindru, vertikalni injektori, turbo kompresor, EGR (recirkulacija izduvnih gasova) sa SCR (Selective Catalitic Reduction) Standard izduvnih gasova **TIER V FINAL - najnovija generacija motora.**
- 141 kW/190 KS pri 1.900 Rpm
- 2 x 12 V/ 150 Amh – 24 V, 80 A akumulatori
- Dvosegmentni filter vazduha sa automatskim otprašivanjem

Hidraulični sistem:

- E – EPOS, kompjuterizovani sistem za kontrolu i optimizaciju svih režima rada mašine sa minimalnom potrošnjom goriva.
- Hidraulični sistem omogućava nezavisne ili kombinovane operacije, dve brzine kretanja, sistem automatskog prelaska u rezim mirovanja, podešavanje potrebnih protoka ulja preko LCD kontrolnog displeja za dodatne hidraulične uređaje.
- Glavne pumpe: 2 klipno aksijalne pumpe promenljive zapremine maksimalnog protoka **2 x 219 l/min**
- Pilot pumpa: zapčasta, protoka 28,5 l/min
- Maksimalni pritisak na ventilu rasterećenja: 350 bar



- Regulacija protoka hidrauličnog sistema iz kabine
- Sigurnosni ventili na ruci i na kraku ruke
- »POWER BOOST« sistem

Šasija:

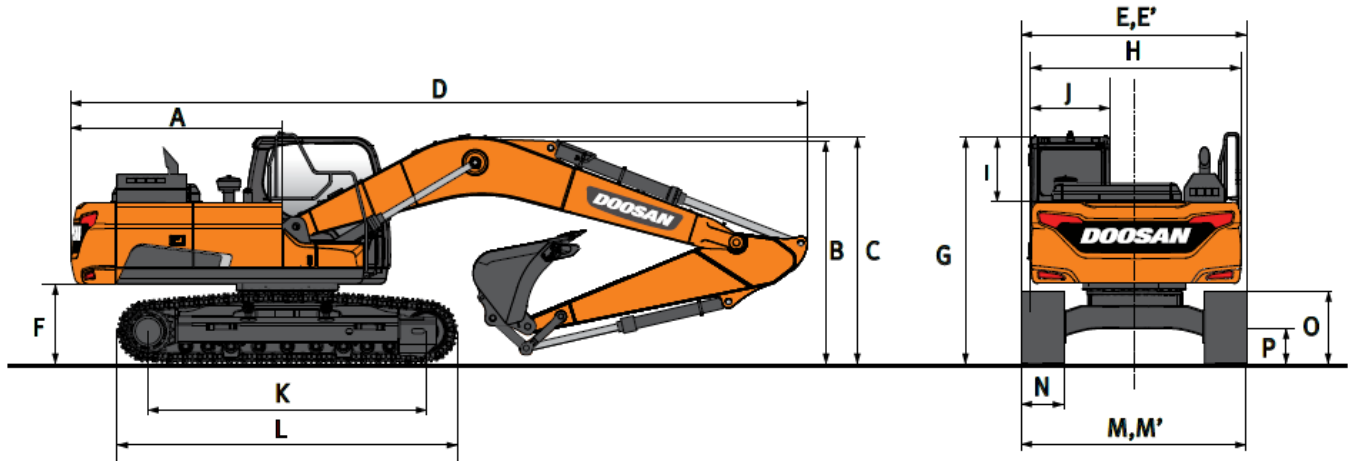
- Šasija za teške uslove rada
- Šasija: »X« tip
- Hidraulični zatezač gusenica sa šok absorberom.
- Gusenice širine 600 mm (0,40 kgf/cm²)
- Opciono gusenice širine 700;800;900 mm
- 2 gornja rolera (ø142mm) i 10 donjih (ø154mm) / 51 papuče po gusenici

Zapremine rezervoara:

- | | |
|--|--------|
| - Rezervoar goriva | 420 l |
| - Rezervoar tečnosti za hlađenje motora | 28 l |
| - Rezervoar motornog ulja | 27 l |
| - Rezervoar hidrauličkog ulja | 270 l |
| - Uk.zapremina hidrauličkog ulja u sistemu | 330 l |
| - Mast za podmaz. Reduktora na gusenicama / svaka strana | 3,30 l |
| - Mast za podmaz. Reduktora na obrtnom vencu | 7 l |



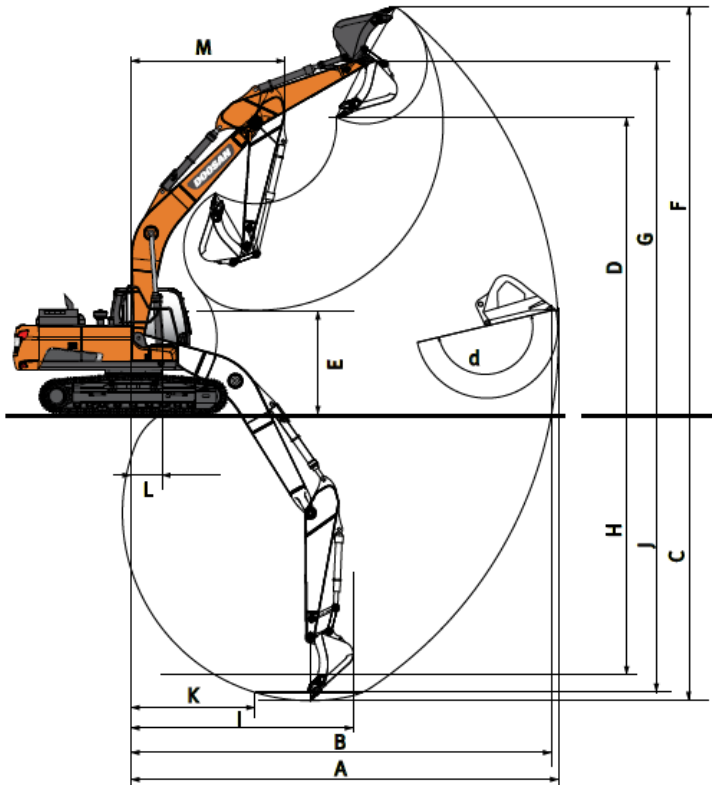
Dimenzije :



| | | | Monoboomb | | | Artiboomb | | |
|-----------------------------------|----------------------------------|----|-----------|-------|-------|--------------------------|-------|-------|
| Dužina boom-a (strebla) - mm | | | 5900 | | | 6090 (3050 LB + 3050 UB) | | |
| Dužina ruke - mm | | | 2500 | 3000 | 3500 | 2500 | 3000 | 3500 |
| Kapacitet kašike - m ³ | | | 1,17 | 1,10 | 0,92 | 1,17 | 1,10 | 0,92 |
| A | Dužina repa | mm | 3040 | 3040 | 3040 | 3040 | 3040 | 3040 |
| B | Transportna visina (strebla) | mm | 3085 | 2995 | 3380 | 3095 | 3115 | 3460 |
| C | Transportna visina (creva) | mm | 3300 | 3200 | 3555 | 3095 | 3115 | 3500 |
| D | Transportna dužina | mm | 10145 | 10080 | 10105 | 10285 | 10260 | 10190 |
| E | Transportna širina std. | mm | 3200 | 3200 | 3200 | 3200 | 3200 | 3200 |
| E' | Transportna širina uzani model | mm | 3000 | 3000 | 3000 | 3000 | 3000 | 3000 |
| F | Kontrateg klirens | mm | 1110 | 1110 | 1110 | 1110 | 1110 | 1110 |
| G | Visina preko kabine | mm | 2995 | 2995 | 2995 | 2995 | 2995 | 2995 |
| H | Širine kupole | mm | 2710 | 2710 | 2710 | 2710 | 2710 | 2710 |
| J | Širina kabine | mm | 1010 | 1010 | 1010 | 1010 | 1010 | 1010 |
| K | Rastojanje zupčanika | mm | 3835 | 3835 | 3835 | 3835 | 3835 | 3835 |
| L | Dužina gusenica | mm | 4630 | 4630 | 4630 | 4630 | 4630 | 4630 |
| M | Širina donjeg stroja std | mm | 3200 | 3200 | 3200 | 3200 | 3200 | 3200 |
| M' | Širina donjeg stroja uzani model | mm | 3000 | 3000 | 3000 | 3000 | 3000 | 3000 |
| N | Širina gusenica std. | mm | 600 | 600 | 600 | 600 | 600 | 600 |
| N' | Širina gusenica uzani model | mm | 600 | 600 | 600 | 600 | 600 | 600 |
| O | Visina gusenica | mm | 990 | 990 | 990 | 990 | 990 | 990 |
| P | Klirens | mm | 450 | 450 | 450 | 450 | 450 | 450 |



Perfomanse:



| | | Monoboomb | | | Artiboomb | | | |
|-----------------------------------|---------------------------|-----------|------|-------|--------------------------|-------|-------|-------|
| Dužina boom-a (strela) - mm | | 5900 | | | 6090 (3050 LB + 3050 UB) | | | |
| Dužina ruke - mm | | 2500 | 3000 | 3500 | 2500 | 3000 | 3500 | |
| Kapacitet kašike - m ³ | | 1,17 | 1,10 | 0,92 | 1,17 | 1,10 | 0,92 | |
| A | Max. Dohvat | mm | 9650 | 10175 | 10605 | 9950 | 10485 | 10935 |
| B | Max. Dohvat (tlo) | mm | 9455 | 9995 | 10430 | 9765 | 10310 | 10765 |
| C | Max. Dubina kopanja | mm | 6310 | 6810 | 7315 | 6205 | 6735 | 7210 |
| D | Max. Visina istovara | mm | 6650 | 7025 | 7170 | 8155 | 8645 | 8960 |
| E | Min. Visina istovara | mm | 3100 | 2600 | 2090 | 4100 | 3500 | 3090 |
| F | Max. Visina kopanja | mm | 9275 | 9705 | 9820 | 11030 | 11545 | 11850 |
| G | Max. Visina PIN | mm | 8120 | 8500 | 8640 | 9625 | 10115 | 10430 |
| H | Max. Vertikalna dubina | mm | 4450 | 5200 | 5520 | 4655 | 4680 | 5645 |
| I | Max. Radijalna vertikalna | mm | 7215 | 7225 | 7520 | 7235 | 7765 | 7560 |
| L | Min. Dohvat | mm | 1865 | 690 | 190 | - | - | - |
| M | Min. Sving radijus | mm | 3730 | 3720 | 3745 | 3080 | 2935 | 3285 |
| d | Ugao kašike | ° | 174 | 174 | 174 | 174 | 174 | 174 |



Kabina:

- Kolor LCD multifunkcionalni controlni panel
- Klima uređaj sa elektronskom kontrolom temperature
- Kabinska oprema: zaštita od sunca, krovni prozor, zvučnici sa pripremom za radio
- Potpuno podesivo, vazdušno ogibljeno sedište sa grejačem
- Svetlosni paket: 4 prednja i 2 zadnja radna svetla na kabini (rad u noćnim uslovima), radno svetlo na streli
- ROPS/FOPS kabina
Emisija buke u kabini 70dB (ISO 6396)

Standardna oprema:

- Kamera za vožnju u nazad
- Hidraulična instalacija za čekić
- PE3C - dvosmerna hidraulična instalacija za radni alat (open/close)
- Masa mašine sa gusenicama 600 mm – 25.900 kg
- Monoblok Strela 5,90 m – krak ruke 3 m
- Pumpa za tankovanje goriva
- Sigurnosni ventili na ruci i kraku strele
- Core TMS (Telematic system) - sistem satelitskog praćenja sa parametrima potrošnje, režima rada, zaustavnog vremena, servisnih intervala.