

NOŠENI PLUGOVI OBRTAČI JUWEL





Pouzdanost, lakoća korišćenja i kvalitetna osnovna obrada zemljišta

Korišćenje plugova postaje sve važnije u obradi zemljišta, budući da se smanjuje upotreba sredstava za zaštitu bilja. Za mnoge poljoprivrednike, plugovi su prvi izbor, prvenstveno kao alternativa korišćenju totalnih herbicida i kao sredstvo za suzbijanje korova otpornih na herbicide. Čiste brazde posle oranja dodatno pomažu u sprečavanju pojave bolesti biljaka i olakšavanju



kontrolu miševai ostalih štetočina. Osim toga, plugovi ostavljaju čistu površinu parcele bez žetvenih ostataka i time stvaraju optimalne uslove za klijanje sledećeg useva. Kao rezultat toga, još uvek nema stvarne, održive alternative plugu.

Brojne studije su pokazale, na primer, da je obrada plugom najbolje rešenje

za optimalni razvoj korena uljane repice, jer se ciljano dobija rastresito zemljište i dobar vodno vazdušni režim u zoni korena a time se dobija osnova za održiv i visok prinos.

Serija Juwel plugova iz LEMKEN-a spaja pouzdanost u radu i lakoću upotrebe sa izvanrednim kvalitetom obrade zemljišta.

Juwel plugovi imaju mnogo verzija ovog pluga kao i dodatne opreme koja omogućava da svaki poljoprivredni proizvođač prilagodi specifikaciju svojim individualnim potrebama. Ovo uključuje brojne opcije različitog razmaka između plužnih tela i vertikalnog klirensa, mehaničko ili vario podešavanje radnog zahvata kao i zaštitu od preopterećenja putem smicajnog vijka ili hidrauličnim putem.

Sa Juwelom se mogu dobiti sledeći tipovi opreme:

- Svi Juwel plugovi mogu se dobiti sa horizontalnim klirensom od 90, 100 ili 120 cm.
- Moguća su četiri različita podešavanja širine radnog zahvata.
- Juwel M V kao standardnu opremu ima hidraulično podešavanje radnog zahvata. Hidrauličnim cilindrom dvostrukog dejstva upravlja se iz kabine čime je omogućeno podešavanje radnog zahvata između plužnih tela od 30 do 60 cm. U standardnoj opremi i Juwel i Juwel M V verzija imaju sistem za zaštitu od preopterećenja putem smicajnog vijka.
- Verzije Juwel 7/8 M T i Juwel 7/8 M VT imaju Hydromatic uređaj za automatsko resetovanje posle okidanja koji omogućava plužnim telima da se kreću nagore i u stranu.
- U varijantama Juwel 7/8 M X i M V X se isporučuje sa mehaničkom zaštitom od preopterećenja.
- Juwel 8 se isporučuje i kao ISOBUS verzija.
- OF verzija za oranje van brazde i oranje u brazdi.



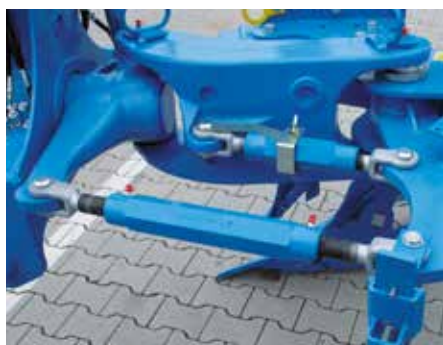
Optiquick - uslov za dobro uzorano zemljište



Optimalno podešavanje - štedi vreme i novac

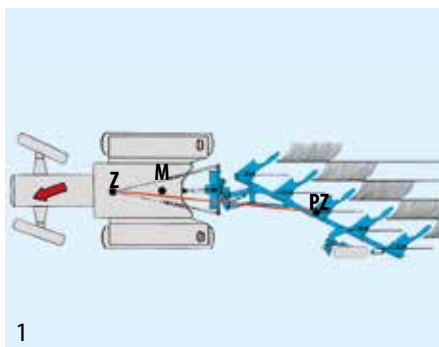
Precizno podešavanje pluga je presudno ukoliko želimo da habanje materijala i potrošnju goriva održimo na minimumu. U tu svrhu LEMKEN je razvio neprevaziđeni sistem podešavanja Optiquick koji je primenjen i kod Juwela.

Optiquick sistem omogućava jednostavno i brzo podešavanje zahvata prve brazde, nezavisno od linije vuče traktora i linije otpora pluga. Time Optiquick štedi vreme i smanjuje troškove.



Optiquick mehanizam za podešavanje

LEMKEN Optiquick sistem omogućava oranje bez bočnih sila. Da bi imali visoku stabilnost i dugotrajnost sistema, ležajevi imaju čaure otporne na habanje i kaljene čivije. Ležišta se mogu podmazivati.

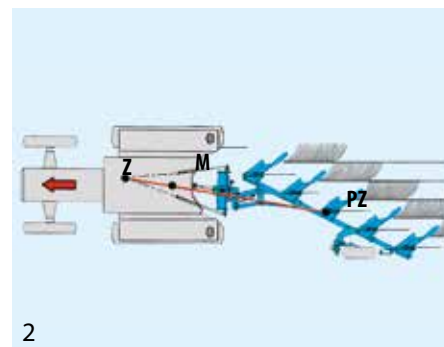


1

Juwel M - podešavanje zahvata prve brazde i linije vuče

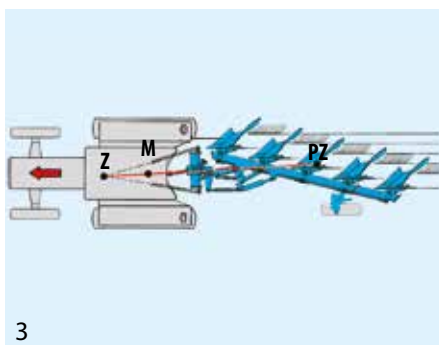
Linija vuče i linija otpora pluga su idealno podešene - slika 1, linija između Z i PZ - prolazi kroz sredinu zadnje osovine traktora M. Slovo Z označava tačku vuče gde se presecaju zamišljene produžene linije podiznih poluga traktora. Tačka PZ označava tačku otpora pluga.

- Prvo se podešava zahvat prve brazde pomoću spoljnog vretena. Linija vuče i linija otpora još nisu usklađene (slika 1), jer linija između tačaka Z i PZ ne prolazi kroz sredinu zadnje osovine.



2

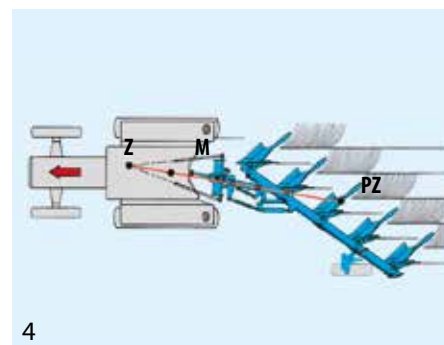
- Drugo, bočne sile su izbegnute podešavanjem unutrašnjeg vretena. Linija vuče i linija otpora pluga sada seče zadnju osovinu u tački M (slika 2). Uprkos podešavanju linije vuče ne dolazi do promene zahvata prve brazde.



3

Juwel M V - oranje bez kose vuče, pri svakom radnom zahvatu

- Čak i Juwel M V omogućava nezavisno podešavanje zahvata prve brazde i linije vuče.
- Zahvaljujući Optiquick sistemu i Vari tehnologiji plugovi Juwel M V uvek lako rade bez pojave kose vuče i pri



4

uskom (slika 3) i pri širokom (slika 4) radnom zahvatu.

- Vari tehnologija takođe omogućava da se zahvat prvog plužnog tela podese automatski pri svakoj promeni radnog zahvata.

Sigurnije zaokretanje zbog većeg klirensa od tla.

Veliko rastojanje između potpornih točkova i tla dozvoljava pouzdano obrtanje pluga.

Ova prednost je osobito korisna na traktorima s malom visinom dizanja,

kao i kod teških plugova sa pet do sedam plužnih tela.





Mehaničko podešavanje nagiba, odvojeno za svaku stranu

Nagib Juwel plugova se lako i precizno prilagođava navrtkom i graničnikom. Ovo podešavanje može se obaviti zasebno za svaku stranu.

- Lako se koriste i štite navoje od blata.
- To osigurava da podešenost nagiba stalno bude ispravna.



Klateći točak sa hidrauličkim oslanjanjem.

Specijalna konstrukcija radnog točka omogućava visok klirens od tla i obezbeđuje optimalan radni položaj i sigurno okretanje točka bez udaraca. U zavisnosti od broja brazdi i širine radnog zahvata, moguće je oranje do jarka, razora i ograde.

- Radna dubina se podešava zasebno za obe strane preko polukružno raspoređenih otvora, bez potrebe za alata.
- Pri promeni radnog zahvata radni točak je takođe podešen.



Hidrauličko podešavanje nagiba, centralno

Opciono, Juwel 8/10 M plugovi takođe mogu biti opremljeni obrtnim mehanizmom sa memorisanjem položaja i centralnom regulacijom nagiba.

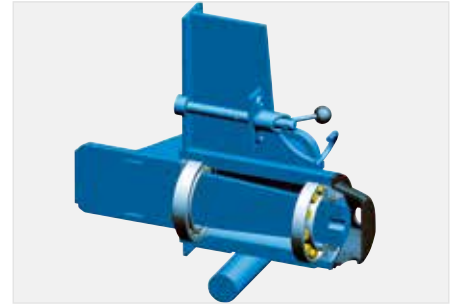
- To vam omogućava jednostavno podešavanje nagiba, iz kabine traktora, pomoću zasebnog ventila.
- Dodatno se dobija prikaz mehaničkog nagiba koji olakšava podešavanje.



Uni točak sa hidrauličkim oslanjanjem

Korišćenje Uni točka se preporučuje za bezbedniji drumski transport i za plugove sa četiri i više brazdi. Promena iz radnog u transportni položaj je laka i brza.

- Radna dubina se lako podešava pomoću čivije bez potrebe za podizanjem Uni točka.
- Prilikom transporta plug je zabavljen u središnjem položaju.
- Uni točak je takođe pogodan za vožnju unazad.



Dobar oslonac

Kratka i stabilna osovina za obrtanje može da podnese jače udarce i konstantno opterećenje.

- Napravljena je da ima mali otpor a oslanjanje je izvedeno pomoću konusno valjkastih ležaja koji se mogu centralno podmazivati.
- Oslone površine ležaja su od termički obrađenog čelika koji je veoma izdržljiv i time garantuje dug radni vek.



Uni točak sa hidrauličkim podešavanjem

Da bi osigurali optimalnu obradu zemljišta pri oranju, radna dubina je prilagođena uslovima zemljišta koji mogu varirati od plitkog do dubokog ili od teških do lakih. Hidraulički Uni točak se koristi za postizanje ujednačene dubine oranja.

- Prilikom korišćenja teških plugova i na teškim zemljištima radna dubina se može podešavati samo sa hidrauličkim cilindrom dvostrukog dejstva.
- Za vreme kretanja amortizer omogućava vertikalno pomeranje točka.

Bezbedna i ekonomična primena na svim vrstama zemljišta



DuraMaxx - plužno telo maksimalne izdržljivosti

DuraMaxx plužna tela su potpuno novi koncept koji omogućava povećanje radnog veka za 50% i smanjenje vremena podešavanja za 80%.

- Elementi DuraMax plužnih tela izrađeni su od mnogo tvrđeg čelika nego do sada. To je postignuto drugačijom tehnologijom obrade kod koje nema slabljenja materijala koja nastaje pri bušenju i probijanju.

- Puna daska i rebra daske nose isti nosač-kozlac kao i druge komponente. Oni više ne nose opterećenje plužnog tela. To znači da je habanje mnogo manje bez rizika od loma usled delovanja sila koje nastaju pri obradi zemljišta.





Menjaju se brzo i bez alata

DuraMaxx plužna tela su projektovana i osmišljena tako da se daska, rebra daske i grudi daske mogu brzo izmeniti bez upotrebe alata.

- Grudi daske su učvršćene osiguračem sa prednapregnutom oprugom. Povlačenjem čivije osigurača oslobađaju se grudi daske. Grudi daske drže dasku ili rebra daske na svom mestu. Kada se uklone grudi daske oni jednostavno kliznu napred i napolje tako da zamena ne zahteva nikakvu upotrebu alata.
- Čak se i vrhovi raonika, koji su pričvršćeni samo sa jednim vijkom, mogu se izmeniti mnogo brže nego kod konvencionalnih sistema.



Konstrukcija plužne daske

Plužno telo DuraMaxx se može poručiti sa punom daskom ili rešetkastom plužnom daskom.

- Puna i rešetkasta daska pričvršćene su samo sa dve kukice.
- Kod rešetkaste daske razmak između rebara i oslonaca je povećan. Oslonci rebara su postavljeni u pravcu rebara, što smanjuje mogućnost da dođe do zagušenja.



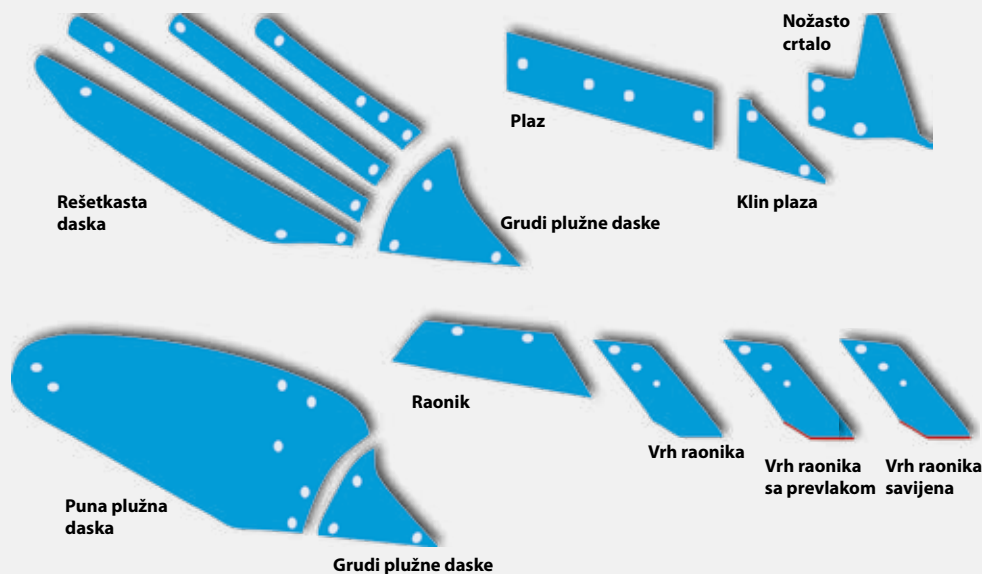
DuraMaxx hibrid za lepljiva zemljišta

Uz DuraMaxx plužno telo mogu se dobiti i plastične rešetkaste daske. One su idealno rešenje za jako lepljiva zemljišta i stanja zemljišta gde prilikom oranja imamo mali pritisak zemljišta na plužnu dasku.

- Najmanje trenje se ostvaruje korišćenjem plastičnih rebara na gornjem i donjem delu plužne daske gde je najveće trenje.
- Zbog toga DuraMaxx nema problema sa trenjem čak i pod ekstremnim uslovima rada.



Ekonomična plužna tela



Puna daska Dural

Kozlac plužnog tela tipa Dural je okaljen i izuzetno čvrst.

- Ugao plužnih tela je podesiv da bi se ostvarilo stalno dobro prodiranje pluga u zemljište.
- Gladak prelaz sa raonika na plužnu dasku i oblik zbog kojeg ima mali otpor čine da je plug još lakši za vuču.
- Pune daske su napravljene od specijalnog kaljenog čelika i projektovane su za malo habanje jer nemaju vijke u glavnoj zoni trošenja.
- Izuzetno duge grudi plužne daske se mogu pojedinačno menjati što doprinosi ekonomičnosti.



Rešetkasta daska Dural

Rešetke na rešetkastoj dasci su izrađene od debelog, potpuno okaljenog specijalnog čelika i one se mogu pojedinačno menjati.

- Vijci kojima su pričvršćena rebra su duboko ukopani tako da ona ostaju čvrsto na svom mestu tokom svog iznimno dugog veka trajanja.
- Rešetkaste daske i konvencionalne pune plužne daske se postavljaju na istu osnovu.
- Raonik je iz više delova i izrađen je od čelika mikrolegiranog borom.
- Preklapanjem je izbegnuto kačenje korenja i stranih tela.
- Visoka gustoća materijala i snažno ležište osiguravaju otpornost na habanje i lomove.
- Područja izložena habanja na raoniku su značajno veća nego kod konvencionalnih raonika.

Lakoća korišćenja u ISOBUS tehnologiji

Poljoprivredna mehanizacija i njihovi radni procesi sve više se umrežavaju sa elektronski upravljanim priključnim mašinama. ISOBUS standard omogućava implementaciju rešenja na više mašina, i zato je logično da zbog jednostavnosti rada koju nudi ISOBUS, ovaj sistem bude dostupan i za plugove.



Udobnost rada Juwel 8 i

Kao standardnu opremu Juwel 8 ima i upravljanje obrtanjem pluga, podešavanje prve brazde, ugla rada, radnog zahvata i radne dubine preko hidrauličnog točka. Upravljanje tim funkcijama vrši se putem CCI terminala ili ISOBUS sistema na traktoru.

Dodatne funkcije kao što su upravljanje paker valjcima ili podešavanje Hydro-matic zaštite protiv preopterećenja mogu se dobiti kao dodatna oprema.

- Juwel 8 i putni računar omogućava kombinovanje, memorisanje i aktiviranje radnih funkcija sa četiri različita scenarija, kao što je oranje na padinama i finiširanje parcele.

Za pripremu plitke zadnje završne brazde, biće aktiviran scenario sa drugačijim radnim uglom i pliče postavljanim potpornim točkom na primer. Ova karakteristika omogućava rad funkcija ISOBUS-a sa nošenim plugovima na traktoru.

- Korisnički interfejs na ekranu je intuitivan i jasan, što ga čini lakim za podešavanje bilo kakvog potrebnog režima oranja.
- Udobnost traktoriste se može dodatno povećati integracijom komandi koje su kompatibilne sa ISOBUS IL4 standardom kao što je džojstik ili višenamenske kontrolne palice.

Juwel 8 / GPS upravljanje radnim zahvatom

Podešavanje radnog zahvata kojim upravlja GPS omogućava oranje u potpuno pravim brazdama i rad prema ciljanoj brazdi, na primer da bi se izbeglo dodatno okretanje na uvratini. Preporučljivo je koristiti terminal CG-1200.

- Široki 12,2 inčni ekran na CCI-1200 omogućava prikaz nekoliko funkcija istovremeno i time pruža optimalni pregled radnih procesa.



Oranje bez prekida u svim uslovima

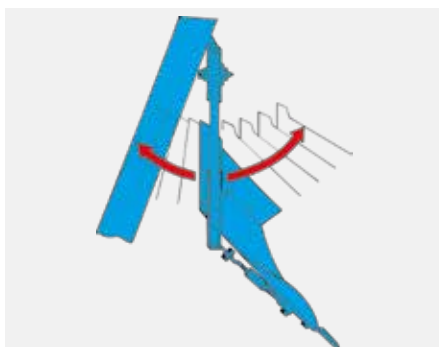
Sa stalnom mehaničkom zaštitom od preopterećenja: jednostavnost i čvrstoća



Zaštita od preopterećenja za sprečavanje oštećenja

Svi LEMKEN-ovi sistemi za zaštitu od preopterećenja štite vrh raonika od oštećenja pri udaru u prepreku pod zemljom. Zaštita od preopterećenja na svim Juwel plugovima ne samo da ima standardnu zaštitu dvostrukim smicajnim vijkom, već i sistem upravljanja s visokim silama okidanja i silama vraćanja koji omogućuje meko i glatko okidanje sistema u sudaru s preprekom. To štiti i traktor i plug.

- Valjak sa automatskim resetovanjem na Juwelu X, koji se nalazi između dve grede nosača nije izložen visokim silama trenja ni kada se sistem protiv preopterećenja aktivira, niti kada plužna tela ponovo ulaze u tlo.
- Kao rezultat toga minimizovan je gubitak sile prilikom ponovnog prodiranja plužnih tela u tlo.
- Ovo osigurava ujednačene karakteristike okidanja sa glatkom, lakom aktivacijom kao i snažno i brzo vraćanje plužnih tela.



Reagovanje na prepreke

Kad god se naiđe na prepreku, elastične, visokokvalitetne površinski očvršnute opruge čeličnih greda i gredelj plužnog tela se podižu izuzetno daleko u stranu.

- U ovom procesu grede su čvrsto vođene da bili sigurni da su one stalno u pravilnom položaju.
- Oba mosaća gredelja i grede sa valjcima su vezani vijcima a ne zavarivanjem.
- Time se postiže visoka čvrstoća i dug radni vek elemenata koji trpe preopterećenja.



Dvostruka zaštita

Juwel standardno ima duplu zaštitu od preopterećenja izvedenu pomoću smicajnih vijaka.

- Smicajni vijak dodatno štiti plug od oštećenja u slučaju da se sistem zaglavi ispod kamenja ili korenja.



Sa Hydromatic hidrauličkom zaštitom od preopterećenja: svestranost i udobnost



Izbegavanje prepreka pomeranjem nagore i u stranu

Verzija Juwel T ima hidrauličku zaštitu od preopterećenja. Hydromatic hidraulička zaštita od preopterećenja lako dostiže vertikalni otklon do 38 cm i istovremeno ima horizontalni otklon do 20 cm čak i kada se bočno naiđe na prepreke.

- Ovaj visok nivo odbijanja osigurava stabilan neprekidan rad čak i pri dubokom oranju.
- Povećanje sile okidanja se može podešavati iz udobne kabine traktora.

Podešavanje prema potrebama

Minimalna i maksimalna sila okidanja se može podešiti u granicama između 120 i 200 bara, pomoću točkića na ventilu (opciono) na upravljačkom bloku, na primer za rastresita ili teška zemljišta.

- Radni pritisak se posle toga podešava hidraulikom iz kabine, biranjem pritiska u radnom opsegu.
- To je postignuto bez potrebe za praćenjem manometra.
- Čvrsta veza između grede pluga i rama omogućava nizak pritisak u sistemu.



Prilagodljiv do perfekcije - Juwel M V



Dobar kvalitet oranja u velikoj meri zavisi od širine radnog zahvata i radne dubine pojedinačnih plužnih tela. LEMKEN-ov Juwel M V na najbolji način može da ispuni zahteve za obradu zemljišta oranjem.

Kako bi se osigurao potreban učinak rada, zavisno o vrsti tla, vlažnosti tla, kao i da li se radi zbog setve ili zimske brazde, radna širina Juwel M V može se jednostavno, brzo i bezstepeno prilagoditi tokom rada. Kada se podese širina radnog zahvata sva plužna tela i radni točak se automatski prilagođavaju promeni radnog zahvata.

Uzana brazda bolje usitnjava zemljište obezbeđujući idealne uslove za brzu jednostavnu predsetvenu pripremu sa malim brojem prohoda.

Široka zimska brazda obezbeđuje grudvastu strukturu zemljišta, obezbeđujući dobro izmrzavanje tokom zime.

Juwel M V pojednostavljuje oranje nepravilnih parcela i uvratina, kao i oranje oko električnih stubova ili drveća. Jednostavno rečeno, hidraulično podešavanje širine brazde pojednostavljuje posao. Time je i iskorišćenje traktora bolje.

Juwel M V kao standardnu opremu ima hidraulično podešavanje radnog zahvata.

Hidrauličnim cilindrom dvostrukog dejstva upravlja se iz kabine čime je omogućeno podešavanje radnog zahvata između plužnih tela od 30 do 60 cm.



Povećana udobnost rada

Na M V modelima sa obrtnim mehanizmom za memorisanje položaja, sa tri hidrauličke funkcije se može upravljati pomoću samo jedne dodatne komande na elektromagnetnom dvopoložajnom razvodniku na traktoru i to na

primer podešavanjem radnog zahvata, nagiba i prvom brazdom.

To daje potpuno opremljen plug koji se može koristiti sa traktorom koji ima samo nekoliko hidrauličkih priključaka.



Snažna konstrukcija rama za sve namene



Ram kvadratnog poprečnog preseka

Robustan, debelozidni profil kvadratnog preseka proizveden od mikrolegiriranog čelika sitnozrnaste strukture koji daje odličnu osnovu za novu konstrukciju grede.

- Na ram se naknadno može dodati još jedan par plužnih tela.
- Garantovano ima malu težinu i dugačak radni vek.



Podesivi nosači

Na noseći ram vijcima su pričvršćeni podesivi nosači koji su čvrsti i pouzdani i imaju visoku preciznost naleganja.

- Otpuštanjem centralnog vijka mogu se podesiti četiri širine radnog zahvata i to između 30 i 50 cm.
- Pretplužnjaci i diskosno crtalo se automatski podešavaju prema novoj širini radnog zahvata.



Razmak između plužnih tela

Veliki razmak između plužnih tela koja su pričvršćena sa strane, i oblik nosača stvaraju veliki klirens između plužnih tela i pretplužnjaka.

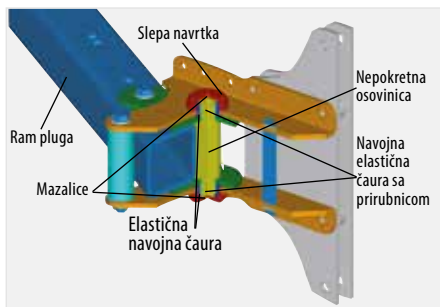
- Nema zagušenja čak ni pri maloj širini brazde.
- Nosač plužnog tela preseca smicajni vijak na dva mesta.



Ležajevi

Nosač oko koga se obrće plužno telo na Juwelu M V, postavljen je sa bočne strane grede pluga, blizu plužnog tela.

- Posledica ovoga je smanjeno naprezanje ležajeva i povezanih delova.
- Svi ležajevi se mogu podmazivati i imaju čaure koje su izuzetno otporne na habanje kao i kaljene čivije.



Varijabilni nosač

Na osovinici okretnog nosača nalaze se elastične čaure koje čvrsto naležu na vezne ploče i ne dozvoljavaju obrtanje.

- Čaure sa prirubnicom su stegnute obrtnim nosačem koji čvrsto naleže na njih. Dve dugotrajne teleskopske čaure služe za podešavanje zahvata pluga.
- Kada se istroše mogu se pojedinačno zameniti.



Vezne ploče

Vezne ploče na Juwelu M V koje povezuju okretni nosač i poluge mehanizma za podešavanje radnog zahvata, vijcima su pričvršćene za gredu pluga.

- Ovakva konstrukcija osigurava visoku stabilnost, dugotrajnost i visoku preciznost naleganja.

Uvek dobro opremljen



Podešavanje pretplužnjaka bez alata

Radna dubina i ugao pretplužnjaka mogu se podešavati bez alata nezavisno jedan od drugog.

- Radna dubina se podešava pomoću klina na vertikalnom nosaču - grede-lju Posledica toga je da su svi pretplužnjaci na plugu isto podešeni bez potrebe za dodatnim poravnavanjem ili merenjem. Prilikom podešavanja ugla ne menja se radna dubina.



Bez uvijanja pretplužnjaka

Juwel pretplužnjaci su preko vertikalnih nosača vezani za ram, na koji su pričvršćeni sa dva vijka.

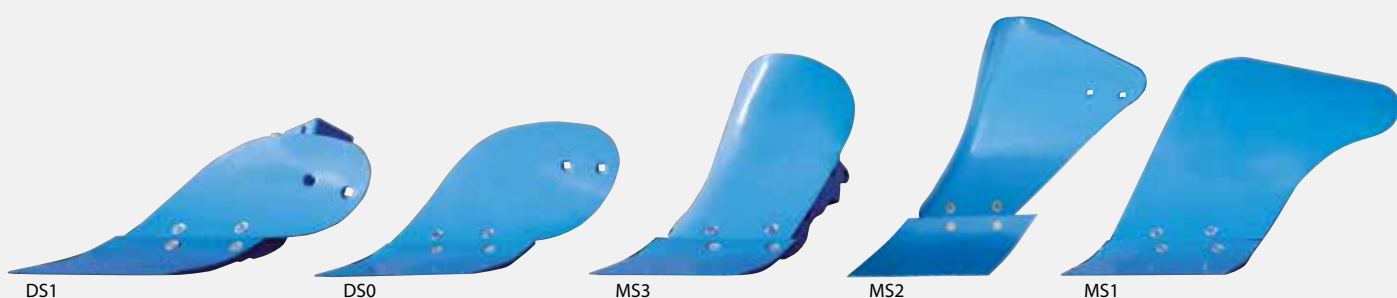
- Četvrtasti nosač (grede-lj) sprečava uvijanje pretplužnjaka.
- U slučaju potrebe pretplužnjaci se mogu lako skinuti.



Zaorači stajnjaka omogućavaju rad bez zagušenja

Zaorači stajnjaka su postavljeni direktno na nosač plužnog tela-gredelj i mogu se podešavati u širokom opsegu.

- On omogućava rad bez zagušenja i lako unošenje sadnog materijala.
- Za lepljiva zemljišta isporučuju se plastični zaorači stajnjaka.



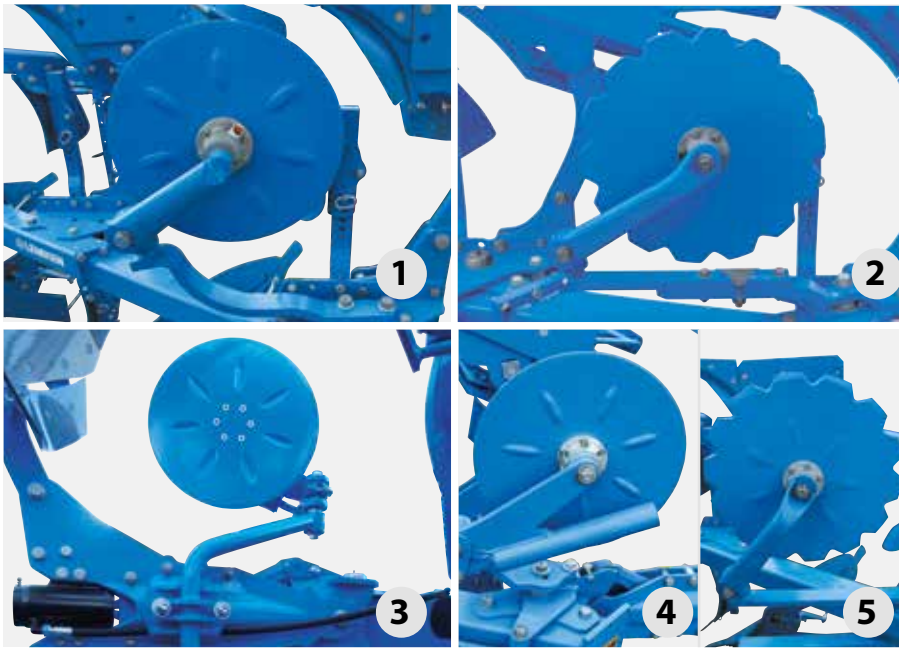
Pretplužnjaci koji omogućavaju rad bez zagušenja

Inovativna konstrukcija pretplužnjaka sa različitim dužinama raonika obezbeđuje oranje bez zagušenja čak u teškim uslovima rada.

- Specijalni oblik raonika smanjuje habanje na minimum i produžava radni vek.

- Takav način rada optimizuje protok zemljišta.
- Specijalan oblik daske dobro prevrće plastiku u brazdu.

- Plastične plužne daske upotrebljavaju se za obradu lepljivih zemljišta i kod zemljišta koja stvaraju mali pritisak na pretplužnjak.



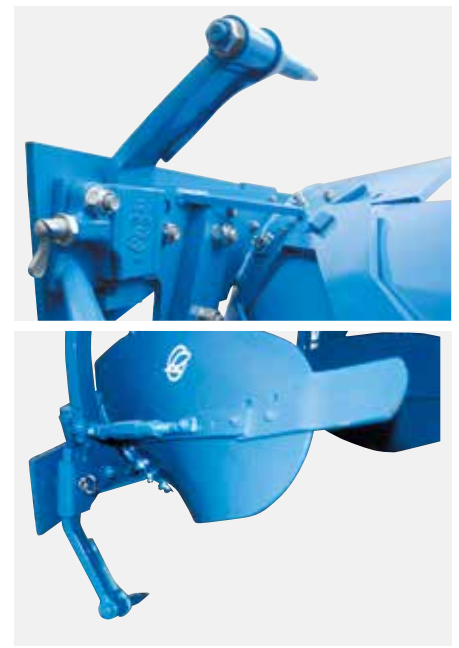
Diskosno crtalo

Glatko diskosno crtalo je talasasto po obodu da bi imalo stalni pogon čak i kada treba da preseče veliku količinu organske materije.

- Podešavanje dubine odsecanja vrši se obrtanjem nazubljenog kolena a podešena dubina se fiksira vijkom.
- Klizni ležaj je dvostruko zaptiven, postavljen je sa zadnje strane i ne zahteva održavanje.

Diskosna crtala se mogu poručiti u više verzija i položaja montaže:

- 1) Ø 500 mm, pored pretplužnjaka
- 2) Ø 590 mm, ispred ili pored pretplužnjaka, podesiva
- 3) Ø 500 mm, na T-elementu pored pretplužnjaka
- 4) Ø 500 mm, obešena ispred pretplužnjaka
- 5) Druga mogućnost su nazubljeni diskovi dostupni u svim prečnicima.



Podrivači za dobro rastresanje

Specijalno oblikovan podrivač posebno dobro rastresa zemlju.

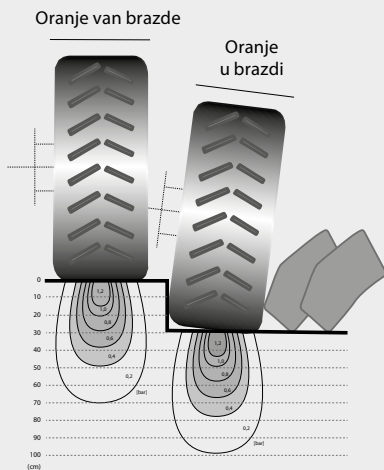
- Podešavanje radne dubine podrivača se obavlja bez korišćenja alata a po potrebi može se jednostavno skinuti.
- Svi habajući delovi mogu se lako pojedinačno zameniti. Štitnik nosača štiti nosač od preteranog habanja.



Juwel OF



Oranje van brazde i u brazdi



Poslednjih godina postoji trend upotrebe većih traktora s širim gumama (710 mm, 800 mm ili šire). U brazdi nema dovoljno prostora za ove šire pneumatike zbog čega dolazi do

štetnog sabijanja zemljišta prilikom kretanja preko rastresitog zemljišta i duž ivice brazde.

Manje sabijanje zemljišta za vreme oranja van brazde pogoduje strukturi zemljišta.



Raznovrsna primena



Klirens potpornog točka od tla za vreme obrtanja pluga

Kako GPS sistemi upravljanja postaju sve popularniji vozači traktora sve više upotrebljavaju oranje van brazde. Ranije su se traktori sa gusenicama koristili za oranje van brazde zbog

sistemskih razloga, dok savremeni upravljački sistemi omogućavaju udobnost pri oranju sa preciznim ređanjem brazdi čak i sa standardnim traktorima.

Ukoliko je zemljište previše vlažno za prenos sile vuče, Juwel se lako i brzo može prebaciti na oranje u brazdi.

Oranje van brazde i u brazdi

OF verzije LEMKEN-ovih plugova Juwel 8 i 10 omogućavaju da se traktori kreću u brazdi i van brazde.

Plužna tela kod OF sistema se podešavaju pomoću unutrašnjeg hidruličkog cilindra koji takođe služi za podešavanje udaljenosti do ivice brazde i time i zahvata prve brazde.

Cilindar smešten sa spoljne strane služi za podešavanje linije otpora traktora / pluga bilo mehanički pomoću čaure za podešavanje ili hidraulički pomoću cilindra sa memorijom.



Juwel 10 M i 10 M V – nova dimenzija nošenih plugova.

Konstrukcija posebno prilagođena velikim traktorima:



Donje i gornje tačke kačenja su pome-
rene nagore.

- Optimalno podešavanje donje i gornje sponje kod velikih traktorskih guma



Greda pluga dimenzija 160 x160 x 10 mm
i osovina za obrtanje sa prečnikom od
130 mm.

- Može se koristiti s traktorima do 450 KS.
- Koristi se čak i na veoma teškim zemljištima.

Znatno veći otklon pri oranju van
brazde.

- Koristi se sa traktorima spoljne širine do 4 metra.
- Omogućuje korišćenje velikih pneu-
matika za traktore kako bi se sprečilo
sabijanje tla i povećala vučna sila.
- Nema proklizavanja pri oranju u
brazdi čak i na teškim zemljištima.
- Uvek postoji dovoljna razdaljina od
ivice brazde i zbog toga nema obru-
šavanja boka brazde.





Amortizer toplinga

Juwel 10 M i M V plugovi su optimalno opremljeni sa amortizerom na toplingu. Kod ovog sistema hidraulički cilindar na tornju pluga umiruje vibracije koje prouzrokovane kretanjem po neravnom terenu sa podignutim plugom.

- Smanjenje opterećenja traktora.
- Sigurna i udobna vožnja s podignutim plugom.
- Štiti traktor i delove pluga osiguravajući dug radni vek.



Transportna funkcija

U kombinaciji sa Uni točkom i hidrauličkim obrtanjem rama, Juwel 10 M / M V se može poručiti i sa posebnom opremom za transport, koja omogućava da cilindar za okretanje rama amortizuje neravnine na terenu. Prednja osovinica upravljača služi kao zglobna veza.

- Siguran i praktičan drumski prevoz
- Nema potrebe za otkaćinjanjem toplinga



Tehnički podaci

Juwel 7 M										
Razmak između plužnih tela (cm)	90	100	90	100	90	100	90	100	90	100
Broj brazdi	3		3+1		4		4+1		5	
Radni zahvat (cm)	90-150		120-200		120-200		150-250		150-250	
Težina (kg)	801	813	1.023	1.039	1.013	1.029	1.235	1.255	1.235	1.255
Snaga traktora (PS)	70-100		80-130		80-130		90-160		90-160	
(kW)	51-74		59-96		59-96		66-118		66-118	
Težina T-verzije (kg) ¹	947	959	1.210	1.226	1.200	1.216	1.463	1.483	1.452	1.472
Težina X verzije (kg) ³	1.009	1.021	1.302	1.318	1.292	1.308	1.585	1.605	1.575	1.595

Juwel 7 MV ²												
Razmak između plužnih tela (cm)	90	100	90	100	90	100	90	100	90	100	120	120
Broj brazdi	3		3+1		4		4+1		5		3	3+1
Radni zahvat (cm)	90-165		120-220		120-220		150-275		150-275		108-180	144-240
Težina (kg)	912		1.198		1.171	1.187	1.453	1.473	1.453	1.473	957	1243
Snaga traktora (PS)	70-100		80-130		80-130		90-160		90-160		70-100	80-130
(kW)	51-74		59-96		59-96		66-118		66-118		51-74	59-96
Težina T-verzije (kg) ¹	1.053		1.386		1.359	1.375	1.688	1.708	1.677	1.697	-	-
Težina X verzije (kg) ³	1.120		1.477		1.450	1.466	1.803	1.823	1.792	1.812	-	-

Juwel 8 M																
Razmak između plužnih tela (cm)	90	100	90	100	90	100	90	100	90	100	90	100	90	100	90	100
Broj brazdi	3		3+1		4		4+1		5		5+1		6		6+1	
Radni zahvat (cm)	90-150		120-200		120-200		150-250		150-250		180-300		180-300		210-350	
Težina (kg)	1.058	1.073	1.289	1.308	1.274	1.293	1.505	1.528	1.409	1.513	1.721	1.748	1.706	1.734	1.937	1.969
Snaga traktora (PS)	90-135		110-180		110-180		130-225		130-225		140-270		140-270		160-315	
(kW)	66-99		81-132		81-132		96-165		96-165		103-199		103-199		118-232	
Težina T-verzije (kg) ¹	1.250	1.265	1.545	1.564	1.530	1.549	1.825	1.848	1.810	1.833	2.105	2.132				
Težina X verzije (kg) ³	1.311	1.326	1.613	1.632	1.598	1.617	1.900	1.923	1.885	1.908	2.187	2.214				

Juwel 8 M												
Razmak između plužnih tela (cm)	120		120									
Broj brazdi	4		4+1									
Radni zahvat (cm)	160-240		200-300									
Težina (kg)	1.373		1.618									
Snaga traktora (PS)	110-190		130-238									
(kW)	81-140		96-175									
Težina T-verzije (kg) ¹	1.629		1.938									
Težina X verzije (kg) ³	1.657		1.973									

Juwel 8 MV ²																
Razmak između plužnih tela (cm)	90	100	90	100	90	100	90	100	90	100	90	100	90	100	90	100
Broj brazdi	3		3+1		4		4+1		5		5+1		6		6+1	
Radni zahvat (cm)	90-165		120-220		120-220		150-275		150-275		180-330		180-330		210-350	
Težina (kg)	1.172	1.187	1.463	1.482	1.442	1.461	1.733	1.756	1.708	1.731	1.999	2.026	1.974	2.001	2.269	
Snaga traktora (PS)	90-135		110-180		110-180		130-225		130-225		140-270		140-270		160-315	
(kW)	66-99		81-132		81-132		96-165		96-165		103-199		103-199		118-232	
Težina T-verzije (kg) ¹	1.364	1.379	1.723	1.742	1.698	1.717	2.057	2.080	2.028	2.051	2.387	2.418				
Težina X verzije (kg) ³	1.425	1.440	1.787	1.806	1.766	1.785	2.128	2.151	2.103	2.126	2.465	2.492				

Juwel 8 MV ²												
Razmak između plužnih tela (cm)	120		120									
Broj brazdi	4		4+1									
Radni zahvat (cm)	140-240		175-300									
Težina (kg)	1.541		1.846									
Snaga traktora (PS)	110-190		130-238									
(kW)	81-140		96-175									
Težina T-verzije (kg) ¹	1.797		2.170									
Težina X verzije (kg) ³	1.825		2.201									

¹ T verzija = s dodatnim hidrauličkim osiguračem protiv preopterećenja Hydromatic

² Hidraulički podesiva širina radnog zahvata

³ X verzija = s dodatnim mehaničkim uređajem protiv preopterećenja

Juwel 10 M										
Razmak između plužnih tela (cm)	100	100	90	100	90	100	90	100	90	100
Broj brazdi	4	4+1	5	5+1	6	6+1				
Radni zahvat (cm)	120-200	150-250	150-250	180-300	180-300	210-350				
Težina (kg)	1.432	1.666	1.635	1.651	1.865	1.885	1.850	1.870	2.080	2.104
Snaga traktora (PS)	150-250	180-300	180-300	210-350	210-350	240-400				
(kW)	110-184	132-221	132-221	154-257	154-257	176-294				

Juwel 10 M										
Razmak između plužnih tela (cm)	120	120	120	120						
Broj brazdi	4	4+1	5	5+1						
Radni zahvat (cm)	160-240	200-300	200-300	240-360						
Težina (kg)	1.480	1.726	1.711	1.945						
Snaga traktora (PS)	150-250	180-300	180-300	210-350						
(kW)	110-184	132-221	132-221	154-257						

Juwel 10 M sa ojačanim džepom stranice										
Razmak između plužnih tela (cm)	100	120	100	120	100	100				
Broj brazdi	4	4+1	5	5+1						
Radni zahvat (cm)	132-240	165-300	165-250	198-300						
Težina (kg)	1.562	1.610	1.829	1.889	1.816	2.080				
Snaga traktora (PS)	150-320	180-400	180-400	210-450						
(kW)	110-235	132-294	132-294	154-331						

Radni zahvat po brazdi sa 90 cm rastojanja između plužnih tela: 30, 35, 40, 45 cm/ sa 100 cm rastojanja između plužnih tela: 33, 38, 44, 50 cm/ sa 120 cm rastojanja između plužnih tela: 40, 45, 53, 60 cm Juwel 10 M vertikalni klirens 80 cm ili 85 cm/Juwel 10 M sa ojačanim nosačem plužnog tela 90 cm

Juwel 10 M V										
Razmak između plužnih tela (cm)	100	100	90	100	90	100	90	100	90	100
Broj brazdi	4	4+1	5	5+1	6	6+1				
Radni zahvat (cm)	108-220	135-275	135-275	162-330	162-330	189-385				
Težina (kg)	1.669	1.963	1.907	1.930	2.197	2.224	2.164	2.191	2.458	2.485
Snaga traktora (PS)	150-250	180-300	180-300	210-350	210-350	240-400				
(kW)	110-184	132-221	132-221	154-257	154-257	176-294				

Juwel 10 M V										
Razmak između plužnih tela (cm)	120	120	120	120	120	120				
Broj brazdi	3	3+1	4	4+1	5	5+1				
Radni zahvat (cm)	108-180	144-240	144-240	180-300	180-300	216-360				
Težina (kg)	1.433	1.739	1.717	2.023	1.990	2.296				
Snaga traktora (PS)	120-200	150-250	150-250	180-300	180-300	210-350				
(kW)	88-147	110-184	110-184	132-221	132-221	154-257				

Juwel 10 M V sa ojačanim nosačem plužnog tela										
Razmak između plužnih tela (cm)	120	120	100	120	100	120	100	100		
Broj brazdi	3	3+1	4	4+1	5	5+1				
Radni zahvat (cm)	108-180	144-240	120-240	150-300	150-275	180-330				
Težina (kg)	1.537	1.877	1.807	1.855	2.136	2.196	2.103	2.432		
Snaga traktora (PS)	120-240	150-320	150-320	180-400	180-400	210-450				
(kW)	88-176	110-235	110-235	132-294	132-294	154-331				

Radni zahvat po brazdi sa 90 cm rastojanja između plužnih tela: približ. 27-50 cm/ sa 100 cm rastojanja između plužnih tela: približ. 30-55 cm/ sa 120 cm rastojanja između plužnih tela: približ. 36-60 cm Juwel 10 M V vertikalni klirens 80 cm ili 85 cm/Juwel 10 M V sa ojačanim nosačem plužnog tela 90 cm

NAŠA POKRETAČKA SNAGA: VAŠ USPEH.



LEMKEN GmbH & Co. KG
Weseler Straße 5
46519 Alpen, Germany
Tel. +49 2802 81-0
Fax +49 2802 81-220
info@lemken.com
lemken.com

Vaš LEMKEN prodavac: