

PREDMET:

Ponuda žitnog kombajna Massey Ferguson 7344 Activa

Shodno Vašem interesovanju, kao predstavnici kompanije **Massey Ferguson**, najvećeg svetskog proizvođača traktora, dostavljamo ponudu za kombajn model **MF Activa 7344**.



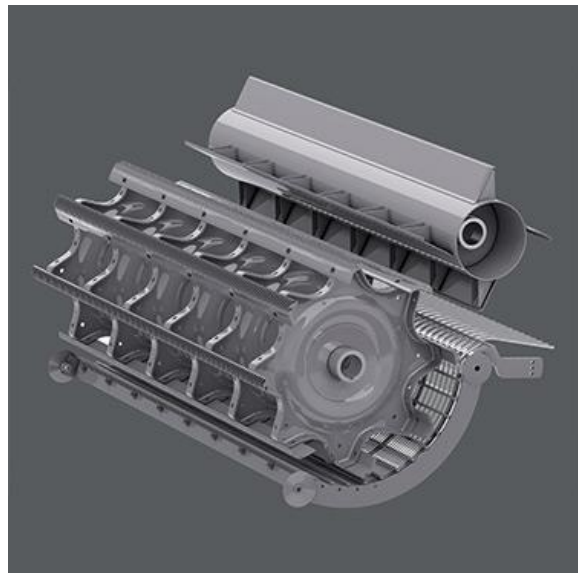
Opšta slika modela MF Activa 7344

Svestrani MF ACTIVA kombajni se ističu izvanrednom ekonomičnošću i niskim troškovima eksploatacije. Ovi modeli su namenjeni vlasnicima i vozačima sa malim i srednjim obradivim površinama. MF ACTIVA sa svojom obimnom opremom je kombajn velike propusne moći i po meri korisnika. Njegova moderna i jednostavna tehnika omogućava rentabilnu i fleksibilnu žetvu, pri čemu MF ACTIVA sa lakoćom i komforom skida usev sa njive.

Vršidbeni Uređaj:

Teški vršidbeni bubanj sa ABC korpom odbojnog bitera (Active Beater Concave) je ključ za maksimalnu produktivnost kod vršidbe.

Bubanj ima prečnik od 600 mm širinu od 1340 mm. Stoga broj obrtaja ostaje stabilan i kod maksimalnih opterećenja i produktivnost vršidbe se ne smanjuje. Ukupna separaciona površina je nepravazidena u ovoj klasi snage, a glavni bubanj je takođe jedinstven. U prednjem delu bubnja je manji razmak žica, što intenzivira vršidbu; u zadnjem delu je broj žica smanjen na polovinu kako bi se maksimalizovao učinak separacije i kako bi se rasteretili slamotresi. Ulaz i izlaz podbubnja mogu nezavisno da se podešavaju kako bi vozač mogao preciznije da utiče na proces vršidbe. Aktivni ABC podbubanj (smešten iza glavnog bubnja ispod odbojnog bitera) obezbeđuje dodatnih 14 stepeni obuhvata podbubnja i aktivno doprinosi povećanju produktivnosti vršidbe. Uz to, ABC podbubanj usporava brzinu dotoka slame ispred slamotresa. Njegova pozicija može se prilagoditi prema dužini slame i vlažnosti požnjevene mase, optimizovati tako protok slame i postići visok učinak separacije.



Zatvoreno dno dugih slamotresa i aktivne stranice perforirane rešetke povećavaju otvorenu površinu u korist efikasnije separacije.

Električno podesivi ventilatori velike širine za čišćenje snabdevaju sita visokih performansi čistim vazduhom i u svim uslovima stvaraju izvanredan uzorak zrna.

Modeli MF ACTIVA imaju serijski ugrađenu sečku slame sa nazubljenim sečivima i odgovarajućom niskom potrošnjom energije.

Sa potpuno podesivom šipkom za rezanje, kontra noževima i poklopcem sečka može se potpuno uticati na kvalitet i širinu distribucije usitnjene slame.



FreeFlow heder – početak uspešne žetve

Robustan, ali jednostavno konstruisan FreeFlow heder je savršen partner za sve kulture zahvaljujući svom preglednom upravljanju. Pri širini zahvata od 5,40 metara, FreeFlow heder se sastoji od zavarenog okvira sa vijcima pričvršćenim limovima (npr. podne ploče), te se zamena delova u slučaju potrebe odvija vrlo brzo.



Posao košenja preuzima samočisteći Schumacher nož (1524 rezova u minutu) sa pripadajućim pogonom.

Otkošena žetvena masa se dovodi do velikog pužnog transportera sa pokretnim prstima celom dužinom, kako bi moglo da se vrši ravnomerno punjenje kosog elevatora.

Puž je zaštićen kliznom spojnicom, a elektrohidraulično podesivi broj obrtaja vitla može se menjati pomoću varijatora s leve strane hedera.

Automatska regulacija visine rezanja spada u osnovnu opremu i ona maksimalizuje učinak sečenja na svim oblicima terena. AutoLevel funkcija od Massey Fergusona omogućava hederu da do 8 posto sledi promene tla.

Kabina:

Vozač se u kabini nalazi u savršenoj poziciji da upravlja i nadzire proces žetve. Za komfor vozača serijski su ugrađeni klima uređaj, grejanje, Deluxe sedište sa vazдушnim ogibljenjem i električno podesiva ogledala i oni čine svakodnevni rad znatno udobnijim. Instrument tabla s desne strane sedišta služi kao pregledan interfejs za sve funkcije kombajna. Ergonomski oblikovana multifunkcionalna ručica dobro se prilagođava ruci. Vozač na taj način ima sve pokrete kombajna pod kontrolom.



Za rad tokom noći, ACTIVA ima šest radnih reflektora na kabini i još po jedan na bunkeru za zrno i istovarnoj cevi.

Kombajn MASSEY FERGUSON Activa 7344 Tehničke karakteristike

- Motor AGCO POWER, 6 cilindra, zapremine 7,4 l, snage 226 KS (167Kw)
- Emisija izduvnih gasova Stage 5
- Prefilter goriva HI Performance
- Rezervoar za gorivo 450 lit
- Rezervoar za Ad Blue 80 lit
- Hidrostatički pogon 3 brzine
- Hidraulične disk kočnice
- Mehanička ručna kočnica
- Rotirajuća korpa
- Prečnik vršidbenog bubnja **600 mm**

- Dužina vršidbenog bubnja **1340 mm**
- 8 udarnih letvi
- Letve za otežano izvršavanje
- Podbubanj elektro podesiv ulaz i izlaz, obuhvatnog ugla 120°stepeni
- Odbojni biter
- Bunker zapremine **6.500 lit**
- Rasveta za bunker i cevi za pražnjenje
- Dužina istovarne cevi 4 met
- Visina istovarne cevi 4,2 met
- Brzina istovara 85 lit/sek
- Brzina ventilatora podesiva od 350 do 1050 o/min
- 5 kaskadnih slamotresa,
- Površna slamotresa **6,72 m²**
- Sečka za slamu (52 noža)
- Ručno podešavanje usmerivača iseckane slame
- Podesivo gornje sito sa produžecima sita
- Podesivo donje sito
- Prikaz visine košenja
- Klima, grejanje
- Električni frižider 12V
- Gume 650/75R32
- 460/70R24
- Automatska kuka (zakretna)
- Dugi adapter za vucnu kuku (523mm)
- Heder **5,4 m**
- Dodatni podizni cilindar za heder
- AutoLevel izjednacavanje njihanja za heder
- Schumacher podizac klasja
- Sekcioni podbubanj
- Dužina kombajna **8,7 m**
- Visina **4 m**
- Transportna širina **3,25 m**
- Težina **9,5 t**