

Potpuno novi Sportage

Cenovnik | Oprema | Tehnički podaci



Modelna godina 2024

Za više informacija nazovite: 011 316 69 03 ili posetite: www.kia.rs/novi_sportage

Još od 2006. godine Kia nudi legendarnu 7-godišnju garanciju koja vredi za sva Kia vozila. Najduža fabrička garancija u Evropi, koja značajno smanjuje troškove održavanja vozila, najbolji je dokaz kvaliteta koji pružamo. Kia vozila su napravljena u skladu s najvišim standardima automobilske industrije. Dolaze uz vrhunski kvalitet koji Kiji omogućava da pruža najdužu garanciju u Evropi. Više na www.kia.rs.





Potpuno novi Sportage Maloprodajni cenovnik

Motor	Oprema	OCN	Redovna cena (EUR)
Modeli sa benzinskim motorom			
1.6 T-GDi 110 kW (150 KS)	LX Start ISG, 6 M/T	D0D8	30.999
	LX Edition ISG, 6 M/T	D0D9	32.099
	LX Fresh ISG, 6 M/T	D0DA	33.699
	EX Motion, 6 M/T	G2GZ/G2CX	37.799
	GT-Line, 6 M/T	H16P	39.999
1.6 T-GDi MHEV 110 kW (150 KS)	LX Edition ISG, 7 DCT	D0DB	37.199
	LX Fresh ISG, 7 DCT	D0DG	38.799
	EX Motion, 7 DCT	G2DD/G2DE	44.299
	GT- Line ISG, 7 DCT	H16Q	48.199
1.6 T-GDi 110 kW (150 KS) AWD	EX Motion, 7 DCT	G2DF/G2DG	43.099
	GT- Line ISG, 7 DCT	H16R	46.999
1.6 T-GDi HP 132 kW (180 KS)	LX Edition ISG, 7 DCT	D0DH	34.199
	LX Fresh ISG, 7 DCT	D0DI	35.799
	EX Fresh Plus ISG, 7DCT	G2DH	36.999
	EX Motion, 7 DCT	G2DJ/G2DI	41.299
	GT- Line ISG, 7 DCT	H16S	45.199
1.6 T-GDi HP 132 kW (180 KS) AWD	LX Edition, 7 DCT	D0DH	35.999
	LX Fresh, 7 DCT	D0DI	37.599
	EX Motion, 7 DCT	G2DK/G2DL	43.099
	GT- Line ISG, 7 DCT	H16S	46.999



Proverite Joker pogodnosti
na sledećoj strani

Doplate: priprema vozila 120 eur (transport, PDI), boja RNG bez doplate, WD bela 300 eur; ostale boje 720 eur. Doplata za dvobojnu karoseriju (krov) 380 eur. Cenovnik važi od 19.02.2024. do objave novog ili prodaje zalihe. Cene važe za ograničenu količinu vozila. Cene su izražene u evrima i uključuju PDV. Plaćanje se vrši isključivo u dinarskoj protivvrednosti po srednjem kursu NBS. KIA AUTO d.o.o. zadržava pravo izmene cena i specifikacije opreme bez prethodne najave. Dodatna oprema - Više informacija na www.kia.rs/boutique

Opšta garancija za celo vozilo vredi 7 godina ili do 150.000 pređenih kilometara (bez ograničenja kilometara prve tri godine). 7-godišnja garancija na najbolji način predstavlja tri temeljne Kijine vrednosti - kvalitet, pouzdanost i dinamičnost.





Potpuno novi Sportage Unovčite Vaše jokere!

Bonus Joker pogodnosti

Pri kupovini Kia automobila dodatno ćete uštedeti na onome što Vam je bitno - modalitetu plaćanja.

Tako ćete dobiti vozilo uz ponudu po Vašoj meri. Izaberite jedan od Kia Jokera i dodatno uštedite pri kupovini Vašeg vozila!

Bonus Joker Gotovina



Svim kupcima koji kupe novo Kia vozilo i odluče se za gotovinsko (virmansko) plaćanje, odobravamo dodatni popust na redovne cene

u visini do 6.600 EUR

(u zavisnosti od paketa opreme).



Potpuno novi Sportage Standardna oprema

BEZBEDNOSNA OPREMA	LX Start	LX Edition	LX Fresh	EX Fresh Plus	EX Motion	GT-Line
17-inčni kočioni diskovi napred i 16-inčni kočioni diskovi pozadi	●	●	●	●	●	●
Automatsko zaključavanje vozila pri brzini iznad 40 km/h	●	●	●	●	●	●
Elektronska blokada motora protiv krađe	●	●	●	●	●	●
Vazdušni jastuci za vozača i suvozača (suvazačev sa mogućnošću deaktivacije)	●	●	●	●	●	●
Sistem protiv blokiranja točkova (ABS) sa elektronskom raspodelom kočione sile (EBD) i sistemom asistenciju pri naglom kočenju (BAS)	●	●	●	●	●	●
Sigurnosni alarm	●	●	●	●	●	●
Prednji bezbednosni pojasevi podesivi po visini	●	●	●	●	●	●
Automatsko otključavanje vozila u slučaju sudara	●	●	●	●	●	●
Prekid dovoda goriva u slučaju sudaru	●	●	●	●	●	●
Sistem protiv pražnjenja akumulatora pri zaključanom vozilu	●	●	●	●	●	●
Sistem za detekciju vozila u mrtvom uglu, pozadi (BCA) (samo uz DCT menjač)					●	●
Sistem za video nadzor vozila u mrtvom uglu pri uključivanju pokazivača smera (BVM) (samo uz DCT menjač)						●
Sistem za asistenciju pri kretanju na nizbrdici (DBC)	●	●	●	●	●	●
Sistem za asistenciju pri kretanju na uzbrdici (HAC)	●	●	●	●	●	●
Sistem upozorenja na pad koncentracije vozača (DAW)	●	●	●	●	●	●
Elektronska parking kočnica	●	●	●	●	●	●
Elektronski program stabilnosti (ESC) sa kontrolom proklizavanja (TCS) i pomoćnom stabilizacionim sistemom (VSM)	●	●	●	●	●	●
Automatsko uključivanje svih pokazivača smera u slučaju naglog kočenja (ESS)	●	●	●	●	●	●
Sistem za sprečavanje čeonog sudara sa vozilima iz suprotnog smera u slučaju skretanja u levo (FCA-JX)					●	●
Sistem za sprečavanje sudara i automatsko aktiviranje kočnica sa funkcijom prepoznavanja vozila, pešaka i biciklista (FCA)	●	●	●	●	●	●
Sistem za izbegavanje sudara u slučaju kretanja vozila unazad (PCA)						●
Sistem pomoći pri parkiranju sa zvučnim upozorenjem napred/nazad (PDW)				●	●	●
Zadnji parking senzori sa mogućnošću isključivanja			●			
Sistem pomoći pri vožnji na autoputu koji prilagođava brzinu shodno brzini vozila koje se nalazi ispred i ograničenjima (HDA) (samo kod DCT)					●	●
Automatsko zatamnivanje dugih farova (HBA)	●	●	●	●	●	●
Sistem za zadržavanje vozila u sredini vozne trake (LFA)	●	●	●	●	●	●
Sistem za upozorenje na napuštanje vozne trake (LKA)	●	●	●	●	●	●
Sistem za upozorenje na putnike na zadnjim sedištima	●	●	●	●	●	●
Bočni vazdušni jastuci i vazdušne zavese	●	●	●	●	●	●
Vazdušni jastuk između prednjih sedišta	●	●	●	●	●	●
ISOFIX sistem pričvršćivanja dečijih sedišta	●	●	●	●	●	●
Set za popravku pneumatika (TMK)	●	●	●		●	●
Rezervni točak				●		
Sistem nadzora pritiska u pneumaticima (TPMS)	●	●	●	●	●	●
Sistem za stabilizaciju prikolice (TSA)	●	●	●	●	●	●

Opšta garancija za celo vozilo vredi 7 godina ili do 150.000 pređenih kilometara (bez ograničenja kilometara prve tri godine). 7-godišnja garancija na najbolji način predstavlja tri temeljne Kijine vrednosti - kvalitet, pouzdanost i dinamičnost.





Potpuno novi Sportage Standardna oprema

UNUTRAŠNJOST	LX Start	LX Edition	LX Fresh	EX Fresh Plus	EX Motion	GT-Line
Zadnja sedišta sklopiva po sistemu 2:1:2	•	•	•	•	•	•
Električno podešavanje lumbalnog dela vozačkog sedišta					•	•
Aluminijumske pedale						•
Električni podizači stakala	•	•	•	•	•	•
Električni podizači stakala sa sistemom zaštite protiv uklještenja na vozačevoj strani	•	•	•	•	•	
Nasloni za glavu podesivi po visini	•	•	•	•	•	•
Ručica automatskog menjača presvučena kožom (samo kod DCT)		•	•	•	•	•
Obruč upravljača presvučen pravom kožom	•	•	•	•	•	•
Sportski upravljač						•
Sedišta u jednobojnoj kombinaciji kože i tkanine					•	
Tekstilna sedišta	•	•	•			
Premijum tekstilna sedišta				•		
Sedišta od kože (semiš)						•
Držači za čaše u središnjem naslonu za ruku, pozadi	•	•	•	•	•	•
Pokretni centralni naslon za ruke (samo kod M/T)	•	•	•	•	•	•
Prednji centralni naslon za ruke	•	•	•	•	•	•
Držači za piće u centralnoj konzoli	•	•	•	•	•	•
Metalne unutrašnje ručice vrata	•	•	•	•	•	•
Vozačevo sedište sa memorijskom funkcijom i elektro pokretano suvozačevo sedište (samo kod DCT)						•
Električno podesivo vozačko i suvozačko sedište					•	•
Vozačko sedište ručno podesivo po visini	•	•	•	•	•	•
Elektronski prilagodljiv servo upravljač u odnosu na izbor načina vožnje						•
Svetla za čitanje, napred i nazad	•	•	•	•	•	•
Džepovi za odlaganje na poledini prednjih sedišta	•	•	•	•	•	•
Ručica menjača presvučena veštačkom kožom (samo kod M/T)	•	•	•	•	•	•
Grejači zadnjih sedišta					•	•
Grejači prednjih sedišta		•	•	•	•	•
Hlađena prednja sedišta						•
Grejani obruč upravljača		•	•	•	•	•
Osvetljenje prtljažnika	•	•	•	•	•	•
Rolo prtljažnog prostora	•	•	•	•	•	•
Kuke za pričvršćivanje tereta u prtljažniku	•	•	•	•	•	•
Ambijentalno osvetljenje (samo kod DCT)						•
Suvozačko sedište ručno podesivo po visini					•	•
Štitnici za sunce sa ogledalom i osvetljenjem (za vozača i suvozača)	•	•	•	•	•	•
Obruč upravljača podesiv po dubini i visini	•	•	•	•	•	•

Opšta garancija za celo vozilo vredi 7 godina ili do 150.000 pređenih kilometara (bez ograničenja kilometara prve tri godine). 7-godišnja garancija na najbolji način predstavlja tri temeljne Kijine vrednosti - kvalitet, pouzdanost i dinamičnost.





Potpuno novi Sportage Standardna oprema

SPOLJAŠNJOST	LX Start	LX Edition	LX Fresh	EX Fresh Plus	EX Motion	GT-Line
17-inčne aluminijumske felne	•	•	•	•		
18-inčne aluminijumske felne					•	
19-inčne aluminijumske felne						•
Električno sklopiva, podesiva i grejana spoljna ogledala	•	•	•	•	•	•
Zatamnjeno i grejano zadnje staklo	•	•	•	•	•	•
Automatsko uključivanje svetala	•	•	•	•	•	•
Prednja LED svetla	•	•	•	•	•	
Prednja bi-funkcionalna LED svetla sa sistemom automatskog zasenčenja i sprečavanja zaslepljivanja vozača koji dolaze u susret						•
LED dnevna svetla	•	•	•	•	•	•
LED prednja svetla za maglu					•	•
LED poziciona svetla	•	•	•	•	•	•
Zadnja svetla za maglu	•	•	•	•	•	•
LED zadnja svetla	•	•	•	•	•	•
Spoljne ručice vrata u boji vozila	•	•	•	•	•	•
Spoljni retrovizori sa integrisanim pokazivačima smera	•	•	•	•	•	•
Spoljni retrovizori u boji vozila	•	•	•	•	•	•
Krovni panoramski prozor sa sigurnosnim sistemom protiv priklještenja						•
Dodatno zatamnjena stakla					•	•
Zadnji brisač (aero)	•	•	•	•	•	•
Krovni nosači	•	•	•	•	•	•
LED treće stop svetlo	•	•	•	•	•	•
Tonirana stakla	•	•	•	•		

Opšta garancija za celo vozilo vredi 7 godina ili do 150.000 pređenih kilometara (bez ograničenja kilometara prve tri godine).
7-godišnja garancija na najbolji način predstavlja tri temeljne Kijine vrednosti - kvalitet, pouzdanost i dinamičnost.





Potpuno novi Sportage

Standardna oprema

UDOBNOST	LX Start	LX Edition	LX Fresh	EX Fresh Plus	EX Motion	GT-Line
Supervision instrumenti sa 4,2-inčnim LCD displejom (10,7 cm) i reostatom	•	•				
Supervision instrumenti sa 12,3-inčnim LCD displejom (31 cm), displejom multimedije od 12,3 inča i reostatom					•	•
Supervision instrumenti sa 4-inčnim LCD displejom, displejom multimedije od 12 inča i reostatom			•	•		
Audio sistem sa displejom od 8 inča osetljivim na dodir, radio prijernikom i USB ulazom	•	•				
12,3-inčni displej (31 cm) sa prikazom satelitske navigacije, EU kartografijom i TomTom® Kia aplikacijama (saobraćajne informacije, kamere za merenje brzine, lokalno pretraživanje i vremenski podaci), 7 godišnjih besplatnih ažuriranja mapa; Android Auto i Apple CarPlay povezivost			•	•	•	•
Pregled dešavanja oko vozila uz pomoć sistema kamera od 360-stepeni (SVM) (samo kod DCT)						•
Kamera za vožnju unazad, sa mogućnošću deaktivacije	•	•	•	•	•	•
Utičnica 12V (napred)	•	•	•	•	•	•
Utičnica 12V (u prtljažniku)	•	•	•	•	•	•
2 zvučnika napred i 2 zvučnika pozadi i 1 visokotonski zvučnik (tweeter)	•	•	•	•	•	
2 zvučnika napred i 2 zvučnika pozadi i 2 visokotonska zvučnika (tweeter-a)						•
Rotirajući taster menjača (Shift-By-Wire) (samo kod DCT)						•
Automatski dvozonski klima uređaj sa funkcijom odmagljivanja stakala		•	•	•	•	•
Klima uređaj	•					
Automatsko zatamnivanje unutrašnjeg retrovizora (ECM)	•	•	•	•	•	•
Bluetooth sistem						
Bluetooth sistem sa funkcijom glasovnog prepoznavanja	•	•	•	•	•	•
Daljinsko centralno zaključavanje						
Tempomat	•	•	•	•	•	•
Adaptivni radarski tempomat sa Stop&Go funkcijom (samo kod DCT)					•	•
DAB digitalni radio prijernik	•	•	•	•	•	•
Digitalni sat	•	•	•	•	•	•
Izbor načina vožnje	•	•	•	•	•	•
Izbor načina vožnje na polugama iza upravljača (samo kod DCT)					•	•
HARMAN/KARDON premijum audio sistem						•
Daljinsko električno otvaranje/zatvaranje prtljažnih vrata					•	•
Senzor za kišu		•	•	•	•	•
Ventilacioni otvori (pozadi)	•	•	•	•	•	•
Daljinsko centralno zaključavanje sa sklopivim ključem	•	•	•	•	•	•
Pametni ključ (Smart Key) i taster za pokretanje motora				•	•	•
Komande audio uređaj na upravljaču	•	•	•	•	•	•
USB ulaz na zadnjem delu prednjih sedišta					•	•
USB ulaz na centralnoj konzoli	•	•	•	•	•	•
Upozorenje na nivo tečnosti za pranje vetrobranskog stakla	•	•	•	•	•	•
Sistem za bežično punjenje mobilnih telefona					•	•

Opšta garancija za celo vozilo vredi 7 godina ili do 150.000 pređenih kilometara (bez ograničenja kilometara prve tri godine). 7-godišnja garancija na najbolji način predstavlja tri temeljne Kijine vrednosti - kvalitet, pouzdanost i dinamičnost.





Potpuno novi Sportage Dodatna oprema



SET TEKSTILNIH PATOSNICA

Kataloški broj: R2141ADE00
MPC 5.759,99 RSD



SET GUMENIH PATOSNICA

Kataloški broj: R2131ADE00
MPC 8.811,99 RSD



TEPIH PRITLJAŽNIKA

Kataloški broj: R2122ADE00E
MPC 10.667,99 RSD



ZAŠTITA PRTLJAŽNIKA, LADICA

Kataloški broj: R2127ADE00
MPC 23.334,99 RSD



ZAŠTITNA MREŽA, GORNJI DEO

Kataloški broj: R2150ADE00
MPC 45.121,99 RSD



ALUMINIJUMSKI KROVNI NOSAČ

Kataloški broj: R2211ADE00AL
MPC 34.041,99 RSD



ČELIČNI NAPLACI 17"

Kataloški broj: R2401ADE07
MPC 19.764,99 RSD



SET BOČNIH PRAGOVA

Kataloški broj: R2371ADE00
MPC 94.920,99 RSD



DEČIJE AUTO SEDIŠTE (9-36kg)

Kataloški broj: 66760ADD03
MPC 28.561,99 RSD

Opšta garancija za celo vozilo vredi 7 godina ili do 150.000 pređenih kilometara (bez ograničenja kilometara prve tri godine). 7-godišnja garancija na najbolji način predstavlja tri temeljne Kijine vrednosti - kvalitet, pouzdanost i dinamičnost.





Potpuno novi Sportage Dodatna oprema



**VUČNA KUKA - LOKALNI PROIZVOD
(simbolična slika)**

Kataloški broj: 3130257C
MPC 37.648,99 RSD



UKRASNE NALEPNICE, CRVENE

Kataloški broj: R2200ADE10RD
MPC 13.676,99 RSD



LED OSVETLJENJE VRATA

Kataloški broj: 66651ADE01K
MPC 16.065,99 RSD



KUČIŠTE RETROVIZORA

Kataloški broj: R2431ADE00BR
MPC 14.438,99 RSD



BOČNE UKRASNE LAJSNE

Kataloški broj: R2271ADE00BL
MPC 19.172,99 RSD



**ZAŠTITA BRANIKA,
BRUŠENI ALUMINIJUM**

Kataloški broj: R2274ADE00BR
MPC 14.515,99 RSD



**LAJSNA PRTLJAŽNIH VRATA -
BRUŠENI ALUMINIJUM**

Kataloški broj: R2491ADE00BR
MPC 17.319,99 RSD



UKRASNE NALEPNICE

Kataloški broj: R2200ADE00RD
MPC 20.065,99 RSD



**SET BOČNIH PRAGOVA, CRNI
DODATAK**

Kataloški broj: R2370ADE00BL
MPC 87.617,99 RSD

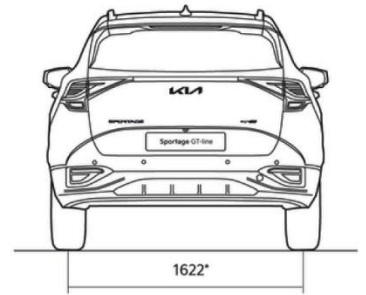
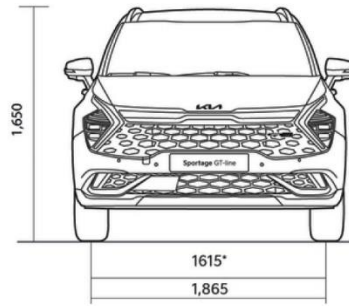
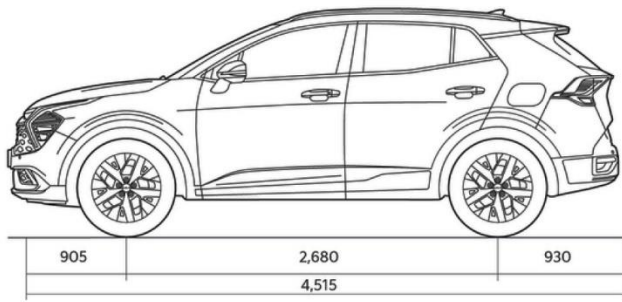
Opšta garancija za celo vozilo vredi 7 godina ili do 150.000 pređenih kilometara (bez ograničenja kilometara prve tri godine). 7-godišnja garancija na najbolji način predstavlja tri temeljne Kijine vrednosti - kvalitet, pouzdanost i dinamičnost.





Potpuno novi Sportage

Tehnički podaci



Kia Sportage motor, pogon i menjač	BENZINSKI MOTORI								DIZEL MOTORI														
	1.6 T-GDI	1.6 T-GDI - Mild Hybrid (LP)		1.6 T-GDI - Mild Hybrid (LP)		1.6 T-GDI - Mild Hybrid (HP)		1.6 CRDi	1.6 CRDi - Mild Hybrid (HP)		1.6 CRDi - Mild Hybrid (HP)												
	Prednji pogon	Prednji pogon		AWD pogon		Prednji pogon	AWD pogon	Prednji pogon	Prednji pogon		AWD pogon												
	6 stepeni-ručni	6 stepeni-ručni	7 - DCT	6 stepeni-ručni	7 - DCT	7 - DCT	7 - DCT	6 stepeni-ručni	6 stepeni-ručni	7 - DCT	6 stepeni-ručni	7 - DCT											
Karakteristike motora sa unutrašnjim sagorevanjem																							
Radna zapremina (ccm)	1,598								1,598														
Maksimalna snaga motora (kW / KS pri o/min)	110 / 150 pri 5.500		110 / 150 pri 5.500				132,4 / 180 pri 5.500		85 / 115 pri 4.000		100 / 136 pri 4.000		100 / 136 pri 4.000										
Maksimalni obrtni moment (Nm pri o/min)	250 pri 1.500 - 4.000		250 pri 1.500 - 4.000				265 pri 1.500 - 4.500		280 pri 1.500 - 2.750		280 pri 1.500 - 3.000		320 pri 2.000 - 2.250										
Elektromotor																							
Vrsta motora	-		Sinhroni elektromotor		Sinhroni elektromotor		Sinhroni elektromotor		-		Sinhroni elektromotor		-										
Najveća snaga elektromotora kW	-		12,2		12,2		12,2		-		12,2		-										
Najveća 30-min snaga elektromotora kW (KS)	-		7,94		7,94		7,94		-		7,94		-										
Baterija visokog napona																							
Vrsta baterije	-		Li-PB		Li-PB		Li-PB		-		Li-PB		-										
Radni napon (V)	-		48		48		48		-		48		-										
Kapacitet (Ah)	-		9,7		9,7		9,7		-		9,7		-										
Emisije i potrošnja goriva (Emisijski razred: Euro 6d-ISC-FCM) -WLTP																							
CO2 emisije (g/km) kombinovana vožnja	150 - 159		147 - 154		143 - 150		154 - 166		154 - 163		142 - 151		156 - 163		135 - 144		127 - 139		130 - 139		138 - 150		143 - 154
Potrošnja goriva (l/km) kombinovana vožnja	6,6 - 7,0		6,5 - 6,8		6,3 - 6,6		7,0 - 7,3		6,8 - 7,2		6,3 - 6,7		6,9 - 7,2		5,1 - 5,5		4,8 - 5,3		5,0 - 5,3		5,3 - 5,7		5,5 - 5,9
Dimenzije i mase vozila																							
Masa praznog vozila (kg) sa vozačem (75 kg)	1451 - 1595		1486 - 1630		1505 - 1653		1542 - 1686		1573 - 1722		1505 - 1653		1573 - 1722		1490 - 1620		1523 - 1654		1527 - 1662		1580 - 1710		1601 - 1736
Najveća dozvoljena masa (kg)	2.085		2.120		2.145		2.175		2.210		2.145		2.210		2.110		2.145		2.150		2.200		2.225
Najveća dopuštena masa prikolice sa kočnicama (kg)	1.650		1.650		1.650		1.650		1.650		1.650		1.650		1.650		1.950		1.650		1.950		1.650
Najveća dopuštena masa prikolice bez kočnica (kg)	750		750		750		750		750		750		750		750		750		750		750		750
Prtljažni prostor min / max (l)	591 / 1.780		562 / 1.751		562 / 1.751		562 / 1.751		562 / 1.751		562 / 1.751		562 / 1.751		571 / 1.760		526 / 1.715		526 / 1.715		526 / 1.715		526 / 1.715
Rezervoar za gorivo (l)	54		54		54		54		54		54		54		54		54		54		54		54
Dužina / širina / visina (mm)	4.515 / 1.865 / 1.645 (sa krovim nosačima 1.650)		4.515 / 1.865 / 1.645 (sa krovim nosačima 1.650)		4.515 / 1.865 / 1.645 (sa krovim nosačima 1.650)		4.515 / 1.865 / 1.645 (sa krovim nosačima 1.650)		4.515 / 1.865 / 1.645 (sa krovim nosačima 1.650)		4.515 / 1.865 / 1.645 (sa krovim nosačima 1.650)		4.515 / 1.865 / 1.645 (sa krovim nosačima 1.650)		4.515 / 1.865 / 1.645 (sa krovim nosačima 1.650)		4.515 / 1.865 / 1.645 (sa krovim nosačima 1.650)		4.515 / 1.865 / 1.645 (sa krovim nosačima 1.650)		4.515 / 1.865 / 1.645 (sa krovim nosačima 1.650)		4.515 / 1.865 / 1.645 (sa krovim nosačima 1.650)
Meduosovinski razmak (mm)	2.680		2.680		2.680		2.680		2.680		2.680		2.680		2.680		2.680		2.680		2.680		2.680
Minimalni radijus okretanja (m)	2,680		2,680		2,680		2,680		2,680		2,680		2,680		2,680		2,680		2,680		2,680		2,680
Razmak između točkova (mm) (napred / nazad)	1.615 - 1.630 / 1.622 - 1.637 / Oprema GT Line: 1.615 / 1.622		1.615 - 1.630 / 1.622 - 1.637 / Oprema GT Line: 1.615 / 1.622		1.615 - 1.630 / 1.622 - 1.637 / Oprema GT Line: 1.615 / 1.622		1.615 - 1.630 / 1.622 - 1.637 / Oprema GT Line: 1.615 / 1.622		1.615 - 1.630 / 1.622 - 1.637 / Oprema GT Line: 1.615 / 1.622		1.615 - 1.630 / 1.622 - 1.637 / Oprema GT Line: 1.615 / 1.622		1.615 - 1.630 / 1.622 - 1.637 / Oprema GT Line: 1.615 / 1.622		1.615 - 1.630 / 1.622 - 1.637 / Oprema GT Line: 1.615 / 1.622		1.615 - 1.630 / 1.622 - 1.637 / Oprema GT Line: 1.615 / 1.622		1.615 - 1.630 / 1.622 - 1.637 / Oprema GT Line: 1.615 / 1.622		1.615 - 1.630 / 1.622 - 1.637 / Oprema GT Line: 1.615 / 1.622		1.615 - 1.630 / 1.622 - 1.637 / Oprema GT Line: 1.615 / 1.622
Prepuš napred/nazad (mm)	905 / 930		905 / 930		905 / 930		905 / 930		905 / 930		905 / 930		905 / 930		905 / 930		905 / 930		905 / 930		905 / 930		905 / 930
Oslanjanje, kočnice i dimenzije pneumatika i naplataka																							
Oslanjanje i prenos snage napred	McPherson sa gasnim amortizerima i stabilizatorima		McPherson sa gasnim amortizerima i stabilizatorima		McPherson sa gasnim amortizerima i stabilizatorima		McPherson sa gasnim amortizerima i stabilizatorima		McPherson sa gasnim amortizerima i stabilizatorima		McPherson sa gasnim amortizerima i stabilizatorima		McPherson sa gasnim amortizerima i stabilizatorima		McPherson sa gasnim amortizerima i stabilizatorima		McPherson sa gasnim amortizerima i stabilizatorima		McPherson sa gasnim amortizerima i stabilizatorima		McPherson sa gasnim amortizerima i stabilizatorima		McPherson sa gasnim amortizerima i stabilizatorima
Oslanjanje i prenos snage nazad	Multi-link sa gasnim amortizerima i stabilizatorima		Multi-link sa gasnim amortizerima i stabilizatorima		Multi-link sa gasnim amortizerima i stabilizatorima		Multi-link sa gasnim amortizerima i stabilizatorima		Multi-link sa gasnim amortizerima i stabilizatorima		Multi-link sa gasnim amortizerima i stabilizatorima		Multi-link sa gasnim amortizerima i stabilizatorima		Multi-link sa gasnim amortizerima i stabilizatorima		Multi-link sa gasnim amortizerima i stabilizatorima		Multi-link sa gasnim amortizerima i stabilizatorima		Multi-link sa gasnim amortizerima i stabilizatorima		Multi-link sa gasnim amortizerima i stabilizatorima
Kočnice	Hidraulički kočioni sistem sa disk kočnicama		Hidraulički kočioni sistem sa disk kočnicama		Hidraulički kočioni sistem sa disk kočnicama		Hidraulički kočioni sistem sa disk kočnicama		Hidraulički kočioni sistem sa disk kočnicama		Hidraulički kočioni sistem sa disk kočnicama		Hidraulički kočioni sistem sa disk kočnicama		Hidraulički kočioni sistem sa disk kočnicama		Hidraulički kočioni sistem sa disk kočnicama		Hidraulički kočioni sistem sa disk kočnicama		Hidraulički kočioni sistem sa disk kočnicama		Hidraulički kočioni sistem sa disk kočnicama
Dimenzije pneumatika i naplataka	215/65R17 103V, 235/55R18 104V, 235/50R19 103V; 7.0Jx17x43.5 mm, 7.5Jx18x51 mm, 7.5Jx19x51 mm		215/65R17 103V, 235/55R18 104V, 235/50R19 103V; 7.0Jx17x43.5 mm, 7.5Jx18x51 mm, 7.5Jx19x51 mm		215/65R17 103V, 235/55R18 104V, 235/50R19 103V; 7.0Jx17x43.5 mm, 7.5Jx18x51 mm, 7.5Jx19x51 mm		215/65R17 103V, 235/55R18 104V, 235/50R19 103V; 7.0Jx17x43.5 mm, 7.5Jx18x51 mm, 7.5Jx19x51 mm		215/65R17 103V, 235/55R18 104V, 235/50R19 103V; 7.0Jx17x43.5 mm, 7.5Jx18x51 mm, 7.5Jx19x51 mm		215/65R17 103V, 235/55R18 104V, 235/50R19 103V; 7.0Jx17x43.5 mm, 7.5Jx18x51 mm, 7.5Jx19x51 mm		215/65R17 103V, 235/55R18 104V, 235/50R19 103V; 7.0Jx17x43.5 mm, 7.5Jx18x51 mm, 7.5Jx19x51 mm		215/65R17 103V, 235/55R18 104V, 235/50R19 103V; 7.0Jx17x43.5 mm, 7.5Jx18x51 mm, 7.5Jx19x51 mm		215/65R17 103V, 235/55R18 104V, 235/50R19 103V; 7.0Jx17x43.5 mm, 7.5Jx18x51 mm, 7.5Jx19x51 mm		215/65R17 103V, 235/55R18 104V, 235/50R19 103V; 7.0Jx17x43.5 mm, 7.5Jx18x51 mm, 7.5Jx19x51 mm		215/65R17 103V, 235/55R18 104V, 235/50R19 103V; 7.0Jx17x43.5 mm, 7.5Jx18x51 mm, 7.5Jx19x51 mm		215/65R17 103V, 235/55R18 104V, 235/50R19 103V; 7.0Jx17x43.5 mm, 7.5Jx18x51 mm, 7.5Jx19x51 mm
Reservni točak	T135/90R17 104M; 4.0Bx17x30 ili set za popravak guma		Set za popravak guma		Set za popravak guma		Set za popravak guma		Set za popravak guma		Set za popravak guma		Set za popravak guma		Set za popravak guma		Set za popravak guma		Set za popravak guma		Set za popravak guma		Set za popravak guma

Opšta garancija za celo vozilo vredi 7 godina ili do 150.000 pređenih kilometara (bez ograničenja kilometara prve tri godine). 7-godišnja garancija na najbolji način predstavlja tri temeljne Kijine vrednosti - kvalitet, pouzdanost i dinamičnost.