

Poštovani,

U skladu sa Vašim zahtevom dostavljamo Vam ponudu za nabavku **NAJNOVIJEG MODELA** bagera guseničara **DOOSAN model DX 300 LC-7**:



DOOSAN BAGER GUSENIČAR DX 300LC-7

Motor:

- Doosan DL 08V – Common rail, 6 cilindara, 7640 cc, direktno ubrizgavanje sa elektronskom kontrolom, 4 ventila po cilindru, vertikalni injektori, turbo kompresor, EGR (recirkulacija izduvnih gasova) sa SCR (Selective Catalitic Reduction) sa DPF filterom, Standard izduvnih gasova **STAGE V - najnovija generacija motora.**
- 202 kW/271 KS pri 1.900 Rpm
- 2 x 12 V/ 150 Ah – 24 V, 80 A akumulatori
- Dvosegmentni filter vazduha sa automatskim otprašivanjem

Hidraulični sistem:

- E – EPOS, kompjuterizovani sistem za kontrolu i optimizaciju svih režima rada mašine sa minimalnom potrošnjom goriva.
- Hidraulični sistem omogućava nezavisne ili kombinovane operacije, dve brzine kretanja, sistem automatskog prelaska u režim mirovanja, podešavanje potrebnih protoka ulja preko LCD kontrolnog displeja za dodatne hidraulične uređaje.
- Glavne pumpe: 2 klipno aksijalne pumpe promenljive zapremine maksimalnog protoka **2 x 248 l/min**



- Pilot pumpa: zapčasta, protoka 27 l/min
- Maksimalni pritisak na ventilu rasterećenja: 350 bar
- Regulacija protoka hidrauličnog sistema iz kabine
- Sigurnosni ventili na ruci i na kraku ruke
- »POWER BOOST« sistem

Šasija:

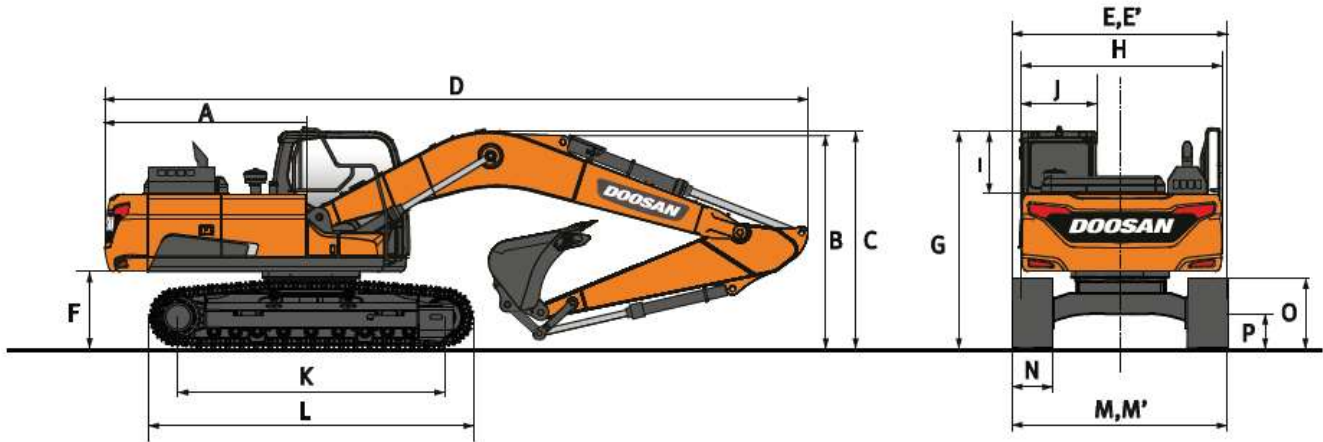
- Šasija za teške uslove rada
- Šasija: »X« tip
- Hidraulični zatezač gusenica sa šok absorberom.
- Standardne gusenice širine 600mm (0,52 kg/cm²)
- Opciono gusenice širine 700;800;850;900 mm
- 2 gornja rolera i 9 donjih / 48 papuče po gusenici

Zapremine rezervoara:

- | | |
|--|-------|
| - Rezervoar goriva | 500 l |
| - Rezervoar tečnosti za hlađenje motora | 50 l |
| - Rezervoar motornog ulja | 42 l |
| - Rezervoar hidrauličkog ulja | 280 l |
| - Mast za podmaz. Reduktora na gusenicama / svaka strana | 3,5 l |
| - Mast za podmaz. Reduktora na obrtnom vencu | 7 l |



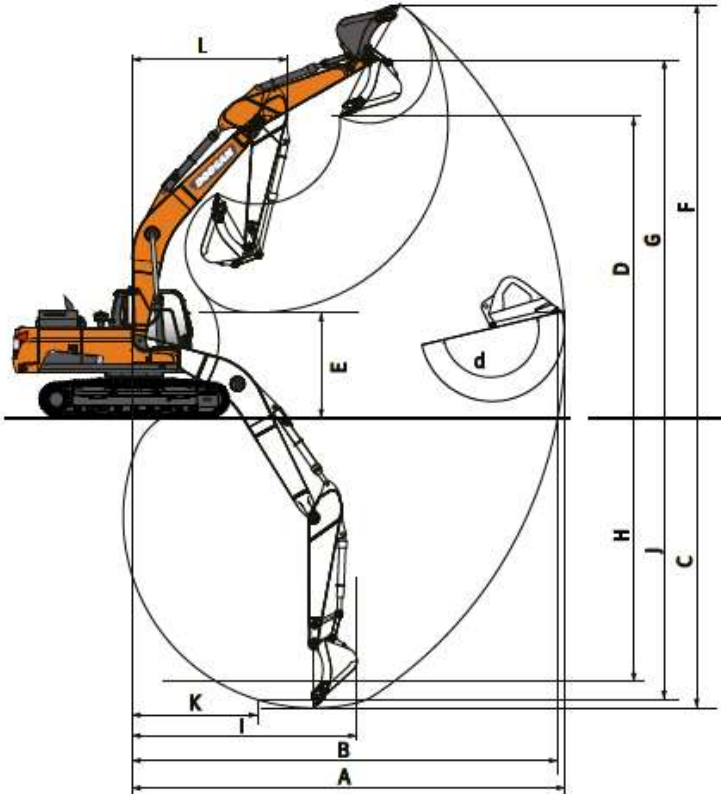
Dimenzije :



			Monoboom				Artiboom		
Dužina boom-a (strela) - mm			6245				3245 LB + 3050 UB		
Dužina ruke - mm			2500	2850	3100	3750	2500	3100	3750
Kapacitet kašike - m ³			1,51	1,27	1,27	1,03	1,51	1,27	1,03
A	Dužina repa	mm	3230	3230	3230	3230	3230	3230	3230
B	Transportna visina (strela)	mm	3385	3495	3265	3455	3455	3465	3700
C	Transportna visina (creva)	mm	3495	3615	3370	3575	3455	3465	3700
D	Transportna dužina	mm	10765	10705	10605	10705	10790	10660	10660
E	Transportna širina std.	mm	3200	3200	3200	3200	3200	3200	3200
E'	Transportna širina uzani	mm	3000	3000	3000	3000	3000	3000	3000
F	Kontrateg klirens	mm	1120	1120	1120	1120	1120	1120	1120
G	Visina preko kabine	mm	3050	3050	3050	3050	3050	3050	3050
H	Širine kupole	mm	2960	2960	2960	2960	2960	2960	2960
J	Širina kabine	mm	1010	1010	1010	1010	1010	1010	1010
K	Rastojanje zupčanika	mm	4040	4040	4040	4040	4040	4040	4040
L	Dužina gusenica	mm	4940	4940	4940	4940	4940	4940	4940
M	Širina donjeg stroja std	mm	3200	3200	3200	3200	3200	3200	3200
M'	Širina donjeg stroja uzani	mm	3000	3000	3000	3000	3000	3000	3000
N	Širina gusenica std.	mm	600	600	600	600	600	600	600
O	Visina gusenica	mm	970	970	970	970	970	970	970
P	Klirens	mm	470	470	470	470	470	470	470



Perfomanse:



			Monoboom				Artiboom		
Dužina boom-a (strela) - mm			6245				3245 LB + 3050 UB		
Dužina ruke - mm			2500	2850	3100	3750	2500	3100	3750
Kapacitet kašike - m ³			1,51	1,27	1,27	1,03	1,51	1,27	1,03
A	Max. Dohvat	mm	10155	10415	10725	11240	10860	11280	11415
B	Max. Dohvat (tlo)	mm	9950	10215	10530	11065	10075	10670	11235
C	Max. Dubina kopanja	mm	6700	7055	7305	7950	6410	7010	7605
D	Max. Visina istovara	mm	6990	6995	7280	7395	8415	8895	9255
E	Min. Visina istovara	mm	3370	3010	2750	2110	4290	3565	2950
F	Max. Visina kopanja	mm	10010	9980	10325	10405	11615	12085	12450
G	Max. Visina PIN	mm	8585	8600	8880	8990	10015	10495	10855
H	Max. Vertikalna dubina	mm	5395	5450	6125	6600	5185	5840	6415
I	Max. Radijalna vertikalna	mm	6840	7175	6840	7070	6820	6855	7035
J	Max. Dubina kopanja (8' level)	mm	6465	6815	7110	7755	6295	6905	7515
L	Min. Sving radijus	mm	4045	4070	4040	4050	3065	2900	3105
d	Ugao kašike	°	176	176	175	174	176	175	174



Kabina:

- Kolor LCD multifunkcionalni controlni panel dijagonale 8"
- Klima uređaj sa elektronskom kontrolom temperature
- Kabinska oprema: zaštita od sunca, krovni prozor, zvučnici sa pripremom za radio
- Potpuno podesivo, vazdušno ogibljeno sedište sa grejačem
- Svetlosni paket: 4 prednja i 2 zadnja radna svetla na kabini (rad u noćnim uslovima), radno svetlo na streli
- ROPS/FOPS kabina
Emisija buke u kabini 70dB (ISO 6396)
- 360° kamera, snimanje kompletnog okruženja



Standardna oprema:

- Kamera za vožnju u nazad
- **Hidraulična instalacija za čekić**
- PE3C - dvosmerna hidraulična instalacija za radni alat (open/close)
- **Masa mašine sa gusenicama 600 mm – 30.300 kg**
- **Monoblok Strela 6,245 m – krak ruke 3,1 m**
- Pumpa za tankovanje goriva
- Sigurnosni ventili na ruci i kraku strele
- **Core TMS (Telematic system) - sistem satelitskog praćenja sa parametrima potrošnje, režima rada, zaustavnog vremena, servisnih intervala.**