



DOOSAN BAGER TOČKAŠ DX 170W-7

Motor:

- Doosan DL 06 – Common rail, 6 cilindara, 5.890 cc, direktno ubrizgavanje sa elektronskom kontrolom, 4 ventila po cilindru, vertikalni injektor, turbo kompresor
- Standard izduvnih gasova **TIER V FINAL** - najnovija generacija motora.
- 113,3 kW/151,9 KS pri 2.100 Rpm
- 2 x 12 V/ 150 Ah - 24 V, 80 A akumulatori
- Dvosegmentni filter vazduha sa automatskim otprašivanjem
- Maksimalna brzina: 37 km/h

Hidraulični sistem:

- E – EPOS, kompjuterizovani sistem za kontrolu i optimizaciju svih režima rada mašine sa minimalnom potrošnjom goriva
- Hidraulični sistem omogućava nezavisne ili kombinovane operacije, sistem automatskog prelaska u mirovanje, kompjuterski vodjena kontrola pumpe.
- Glavne pumpe: 2 klipno aksijalne tandem pumpe promenljive zapremine 2 x 170 l/min
- Pilot pumpa: zupčasta protoka 24,1 l/min
- Maksimalni pritisak na ventilu rasterećenja: 373 bar
- Sigurnosni ventili na ruci i na kraku ruke
- »POWER BOOST« sistem

Šasija:

- Šasija za teške uslove rada
- Pneumatici dvostruki, 10,00 – 20 – 14PR
- Prednji most oscilatoran sa uglom oscilovanja $\pm 8^\circ$

Kinematika ruke:

- Ruka 5,10 m
- Krak ruke: 2,50 m

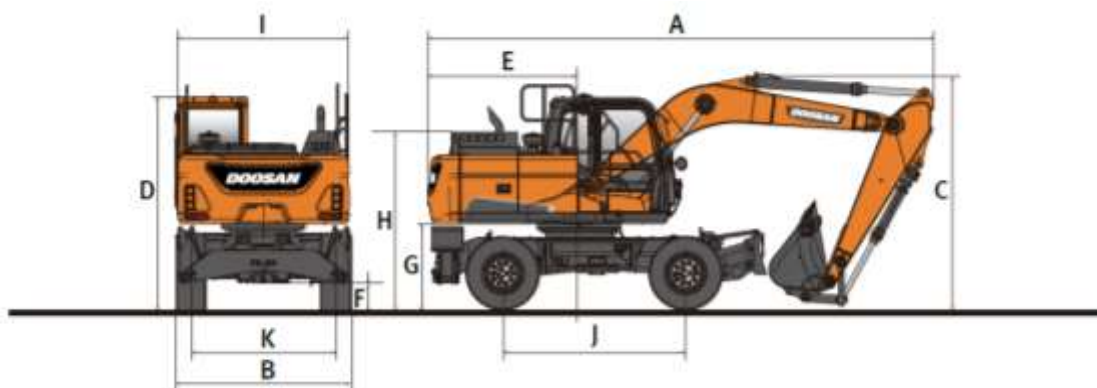
Kabina:

- Kolor LCD multifunkcionalni kontrolni panel
- Klima uređaj sa elektronskom kontrolom temperature
- Kabinska oprema: zaštita od sunca, krovni prozor, zvučnici sa pripremom za radio
- Potpuno podesivo, vazdušno ogibljeno sedište sa grejačem
- Svetlosni paket: 4 prednja i 2 zadnja radna svetla na kabini, rotaciono svetlo, 80 Amps alternator
- ROPS kabina

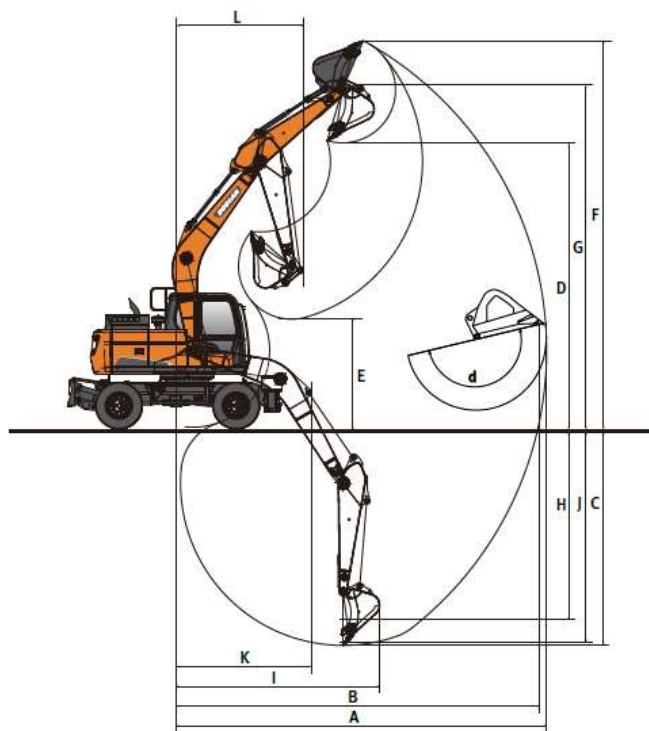


Standardna konfiguracija:

- Kamera za vožnju u nazad
- Sistem protiv preopterećenja mašine
- Pumpa za tankovanje goriva
- Retrovizori
- **Instalacija za hidraulični čekić**
- **Instalacija za hidrauličnu brzu spojku**
- Kontrateg 3,3 tona
- Napred držač kašike
- Nazad dozer daska
- Sigurnosni ventili (boom/arm)
- Masa mašine 18.600 kg



		Monoboom			Artiboom		
					5200 (1900 LB + 3650 UB)		
Dužina boom-a (strela) - mm		5100					
Dužina ruke - mm		2100	2500	3000	2100	2500	
A	Transportna dužina	mm	8253	8219	8190	8352	8320
B	Transportna širina	mm	2530	2530	2530	2530	2530
C	Transportna visina (boom)	mm	3162	3098	3433	3165	3136
D	Visina preko kabine	mm	3075	3075	3075	3075	3075
E	Dužina zadnjeg dela	mm	2225	2225	2225	2225	2225
F	Klirens	mm	350	350	350	350	350
G	Kontrateg klirens	mm	1237	1237	1237	1237	1237
H	Visina do dela motora	mm	2234	2234	2234	2234	2234
I	Širine kupole	mm	2530	2530	2530	2530	2530
J	Medjuosovinsko rastojanje	mm	2650	2650	2650	2650	2650
K	Širina pogonskog dela	mm	1944	1944	1944	1944	1944



		Monoboom			Artiboom		
					5200 (1900 LB + 3650 UB)		
Dužina boom-a (strela) - mm		5100					
Dužina ruke - mm		2100	2500	3000	2100	2500	
Kapacitet kašike - m ³		0,76	0,66	0,48	0,76	0,66	
A	Max. Dohvat	mm	8525	8875	9285	8715	9090
B	Max. Dohvat (tlo)	mm	8340	8695	9115	8530	8915
C	Max. Dubina kopanja	mm	4920	5315	5815	5350	5745
D	Max. Visina istovara	mm	6410	6585	6725	7090	7380
E	Min. Visina istovara	mm	3025	2565	2095	3440	2935
F	Max. Visina kopanja	mm	8980	9140	9250	9760	10045
G	Max. Visina PIN	mm	7750	7925	8065	8435	8720
H	Max. Vertikalna dubina	mm	4325	4710	5150	4470	4835
I	Max. Radijalna vertikalna	mm	5835	5945	6110	5220	5370
L	Min. Dohvat	mm	1760	820	495	2035	1195
M	Min. Sving radijus	mm	3185	2990	3125	3035	2795
d	Ugao kašike	°	178	178	177	178	178